



Industrieller Einfallsreichtum ist hier zuhause.



Die Techcon Geschichte

In der sich ständig weiterentwickelnden Welt der Fertigung bietet Techcon intelligente Lösungen im Hinblick auf Sauberkeit und Langlebigkeit.

Seit 1961 sind unsere Produkte für das Dosieren von Flüssigkeiten und Klebstoffen bekannt. Dabei haben höchste Präzision und Langlebigkeit unserer Produkte oberste Priorität. Sie bieten unseren Kunden Verbesserungen im Hinblick auf industrielle Sauberkeit und erhöhte Produktivität.

Zukünftig werden diese Grenzen durch die Einführung intelligenter Lösungen wie automatischer Roboter-Dosier-Systeme und homöostatischen Dosierungen noch erweitert.

Diese neuen Entwicklungen reduzieren menschliche Fehler und erhöhen die Präzision noch weiter, etwa durch die Bereitstellung intelligenter IoT-Funktionen, die das Hochladen von Daten, die Remote-Überwachung und Remote-Fehlerbehebungen erlauben.

Unsere Produkte werden von einem erfahrenen Engineering-Team unterstützt, welches die anspruchsvollsten Fertigungsaufgaben in den unterschiedlichsten Industrien, wie der Luft- und Raumfahrt, Militär, Elektronik, Medizintechnik, industrielle Fertigung und Materialverpackung, lösen kann.

Wir sind Techcon, ein Unternehmen von OK International.

Inhaltsverzeichnis

- ② Anwendungsübersicht
- ③ TS250/TS350 Dosiersysteme
- ④ 700er Serie Dosierkomponenten
- ⑥ Premium Dosiernadeln
- ⑧ 700er und 400er Serie Dosierkomponenten
- ⑩ Dosiernadeln
- ⑫ Tischdosierroboter
- ⑬ Smart- Tischdosierroboter
- ⑭ TS9200D Jet Ventil
- ⑮ TS8100 PC-Pumpe
- ⑯ TS5000-DMP-DCX Spindelventile
- ⑰ TS7000-DCX (IMP) Mehrweg Spindelventile
- ⑱ TS5620 Membranventile
- ⑲ TS5624DMP Membranventil
- ⑳ TS5400 Nadelventile
- ㉑ TS941/TS5322 Hochdruckventile
- ㉒ TS1212/TS1201 Quetschventile
- ㉓ TS5500 Sprühventile
- ㉔ TS500 Smart Steuergeräte
- ㉖ TS1254/TS1258 Druckbehälter
- ㉗ Ventilübersicht
- ㉘ Ventilauswahl
- ㉙ Förderleitungen, Adapter, Dosierzubehör
- ㉚ Kartuschen und Zubehör
- ㉛ Düsen und Adapter
- ㉜ Dosierpistolen
- ㉝ TS6500 Techkit Mixer
- ㉞ Techkit Systemkartuschen
- ㉟ Tutorial
- ㊱ Ventildiagramme

Anwendungen in der Übersicht

Das richtige Produkt für Ihre Anwendung



Verklebungen mit Cyanoacrylaten

CA ist ein sehr häufig verwendeter Klebstoff für typische Klebeanwendungen und Ergebnisse, welche man mit feuchtigkeitsbeständigen Dosiersystemen erzielt. Das TS5622VU Membranventil in Kombination mit dem TS550R Steuergerät und dem TS1258 Drucktank ist ein perfektes System für diese Anwendung. **TS5622VU (Seite 18), TS550R Steuergerät (Seite 24), TS1258 Drucktank (Seite 26)**

Hersteller-Logo Aufkleber (Doming)

Häufig werden so Herstellernamen auf einem Aufkleber durch eine Vergußmasse in Szene gesetzt. Dieser Prozess nennt sich "Doming" und ist weit verbreitet, da es dem Produkt eine hochwertige Erscheinung gibt. Das TS5622VU-DVD Membranventil in Kombination mit dem TS550R Steuergerät und dem TS1258 Drucktank ist ein perfektes System für diese Anwendung. **TS5622VU-DVD (Seite 18), TS550R Steuergerät (Seite 24), TS1258 Drucktank (Seite 26)**



Mikromengen von Klebstoff dosieren

Die meisten Hersteller von Medizinprodukten haben eine Vielzahl von Anwendungen, die eine extrem hohe Wiederholgenauigkeit bei der Dosierung von UV Klebstoffen verlangen. Durch das einzigartige Design entsteht im TS5440 Ventil kein Totvolumen. Das TS5440 Microshot Nadelventil ist die perfekte Wahl für derartige Anwendungen. Wir empfehlen das TS550R Steuergerät für diese Ventile. **TS5440 Microshot Nadelventil (Seite 20), TS550R Steuergerät (Seite 24)**

Sprühanwendungen von Überzugs- und Schutzlacken

Das TS5540 Sprühventil im Zusammenspiel mit dem TS560R Steuergerät und dem TS1258 Drucktank ist das ideale System, um Schutzlacke auf eine bereits bestückte Leiterplatten zu sprühen und diese so optimal vor Luftfeuchtigkeit, Verschmutzung, extremen Einflüssen und Korrosion zu schützen. **TS5540 Serie Sprühventil (Seite 23), TS560R Steuergerät (Seite 25), TS1258 Drucktank (Seite 26)**



Auftragen von Dichtungen

Sie benötigen einen hohen Durchfluss oder einen großen Punkt in der Dosierung? Für das Aufbringen von Dichtmaterialien oder ähnlichen Anwendungen ist unser TS941 Hochdruck-Kolbenventil mit dem günstigen TS350 Steuergerät die empfohlene Lösung. Das Material kann sowohl aus Kartuschen als auch aus anderen Vorratsbehältern zugeführt werden. Sie erreichen eine genaue und reproduzierbare Dosierung mit der Dosiernadel Ihrer Wahl.

Für geringere Mengen von Dichtmaterialien empfehlen wir unser TS5322 Mini-Hochdruck-Kolbenventil in Zusammenspiel mit dem TS350 Steuergerät. **TS941 Hochdruck-Kolbenventil (Seite 21), TS5322 Mini-Hochdruck-Kolbenventil (Seite 21), TS350 Steuergerät (Seite 3)**



Dammbildende Applikation

Das Techcon TS7000 Mehrweg-Dosierspindelventil mit dem Allround-Steuergerät TS550R bietet die ideale Kombination, um den Damm um Ihre Schaltungen und Widerstände zu dosieren. Eine besonders effiziente Alternative zu vorgeformten Dämmen. **TS7000DCX Mehrweg-Dosierspindelventil (Seite 17), TS550R Steuergerät (Seite 24)**

2K-zweikomponentige Dosierungen

Mehrkomponentige Dosierungen stellen keine Herausforderung mehr dar, wenn Sie materialführende Teile als Einweg-Wegwerfteile nutzen. Sobald Ihr Dosiermedium anfängt auszuhärten, tauschen Sie die betroffenen Teile einfach aus. Für den Wechsel benötigen Sie weniger als ein Minute! Für niederviskose Materialien verwenden Sie am besten unser TS1212 Quetschventil mit einem TS350 Steuergerät. Mittel- und hochviskose Materialien erreichen mit unserem TS5000DMP Spindelventil eine sehr hohe Reproduzierbarkeit. Wir empfehlen hierfür wiederum unser TS570R Steuergerät. **TS1212 Quetschventil (Seite 22), TS350 Steuergerät (Seite 3), TS5000DMP-DCX Spindelventil (Seite 16), TS570R Steuergerät (Seite 24)**



Lotpastendosierung

Lotpasten sind in Sachen Dosieranforderung auch heute immer noch eine Herausforderung. Unser TS5000DMP-DCX Spindelventil wurde speziell zur Dosierung von Lotpaste ohne Klumpenbildung und Separation entwickelt. Dosiermengen so gering wie 0.010" (0.254mm) können wiederholgenau erreicht werden. Eine Vielzahl von automatisierten Dosiersystemen verwenden unser TS5000DMP-DCX Spindelventil erfolgreich. **TS5000DMP-DCX Serie Spindelventil (Seite 16), TS570R Steuergerät (Seite 24)**

TS250 Serie

Digitales Dosiergerät/Controller

Die digitalen Dosiergeräte/Controller der Serie TS250 dosieren nieder-, mittel- und hoch-Viskose Medien gleichermaßen akkurat und konstant. Sie sind wirtschaftlich, hochpräzise und wiederholgenau. Die Geräte sind mit einem digitalen Timer und einem stufenlos regelbaren Rückhaltevakuum für nieder- bis hochviskose Medien ausgestattet. Das TS250 wird betriebsbereit mit Netzadapter, Fußschalter, Druckluftschlauch, Dosiernadeln, Kartuschen und Kartuschenadapter geliefert.

Die Dosiersysteme sind mit einem regelbaren Betriebsdruck von 0 bis 6.9bar für allgemeine Anwendungen oder 0 bis 1bar für Anwendungen mit besonders geringer Viskosität lieferbar.

Artikel-Nr.	Beschreibung
TS250	Digitales Dosiergerät 0 bis 6.9bar (0 bis 100psi)
TS255	Digitales Dosiergerät 0 bis 1bar (0 bis 15psi)



TS350 Serie

Digitales Dosiergerät/Controller

Zusätzlich bieten Ihnen die Geräte der TS350 Serie eine gut ablesbare LCD-Anzeige für die digitale Zeit, den Druck und das Rückhaltevakuum. Bis zu 10 verschiedene Programme können an dem digitalen Dosiergerät/Controller TS350 programmiert werden. Das Gerät ist intuitiv bedienbar und bietet eine hohe Wiederholgenauigkeit bei der Linien- oder Punkt-Dosierung.

Das TS350 besitzt ein regelbares Rückhaltevakuum, um das Nachtropfen zwischen den Dosierzyklen zu verhindern. Ein integriertes Vakuummanometer überwacht die Rückhaltefunktion. Das Gerät wird betriebsbereit, inklusive Fußschalter, Kartuschenständer, Druckluftschlauch, Dosiernadeln, Kartuschen und Kartuschenadapter geliefert.

Folgende Geräteversionen sind erhältlich: 0 bis 6,9bar (0-100psi) für die allgemein gängigen Applikationen sowie 0 bis 1bar (0-15psi) für niederviskose Medien.

Artikel-Nr.	Beschreibung
TS350	Digitales Dosiergerät 0 bis 6.9bar
TS355	Digitales Dosiergerät 0 bis 1bar



Spezifikation

Produkt	TS250 Serie	TS350 Serie
TS250/TS350 Dosiergerät/Controller	0-100 psi (0-6.9 bar)	
TS255/TS355 Dosiergerät	0-15 psi (0-1.0 bar)	
Maße	6"W (152mm) x 6.5"L (152mm) x 7.0"H (178mm)	
Gewicht	2.6 lb. (1.2 kg)	
Zyklusrate	600 /minute	1200 /minute
Zeitspanne	0.020-60.000 Sekunden	0.008-60.000 Sekunden
Zeittoleranz	+/- 0.001%	
Eingangsspannung	100-240 VAC	
Frequenzbereich	50-60 Hz	
Einstellungen	ZEIT, REINIGUNG	ZEIT, UNTERBRECHUNG, TEACH, REINIGUNG
Zertifizierungen	CE, TUV-GS and NRTL	
Garantie	1 Jahr	



700 Serie

Dosierkomponenten



700er Systemkartuschensets

Folgende Spritzen sind mit den dazugehörigen Kolben bereits zusammen verpackt erhältlich. Sie sind in Verpackungen, zu je 50 (PK) oder in Großpackungen zu erwerben.

Spritzenensets mit weißen Wischkolben

Grösse	Transparent	Bernstein	Schwarz
3 cc	7030LL1NW-1000	7030LL1DW-1000	7030LL1BW-1000
5 cc	7050LL1NW-1000	7050LL1DW-1000	7050LL1BW-1000
10 cc	7100LL1NW-1000	7100LL1DW-1000	7100LL1BW-1000
30 cc	7300LL1NW-500	7300LL1DW-500	7300LL1BW-500
55 cc	7550LL1NW-250	7550LL1DW-250	7550LL1BW-250

Spritzenensets mit blauem leichtgängigem Kolben

Größe	Transparent
3 cc	7030LL1NBL-1000
5 cc	7050LL1NBL-1000
10 cc	7100LL1NBL-1000
30 cc	7300LL1NBL-500
55 cc	7550LL1NBL-250

700er Kolben für Druckluftbetrieb

Die Wischkolben (weiß) sind für nieder- bis mittelviskose Medien geeignet und mit einer Doppeldichtlippe versehen. Die glattwandigen Kolben (rot) sind für mittel- bis hochviskose Medien geeignet. Die leichtgängigen Kolben (blau) sorgen für gleichmäßig verteilten Druck. Alle drei Kolbenarten sind aus Polyethylen gefertigt.

Grösse	Wischkolben	Glattwandig	Leichtgängig
3 cc	7030009W-1000	7030006R-1000	7030007BL-1000
5 cc	7050009W-1000	7050006R-1000	7050007BL-1000
10 cc	7100009W-1000	7100006R-1000	7100007BL-1000
30-55 cc	7300009W-1000	7300006R-1000	7300007BL-1000

700er Dosierkomponenten

Unsere Dosierkomponenten sind silikon- und chloridfrei hergestellt und entsprechen dem Industriestandard, so daß sie universell einsetzbar sind. Die Spritzen und Nadeln der 700er Serie garantieren ein auf Material, Dosiermenge und Dosierzeit abgestimmtes, präzises, effektives und wiederholbares Druck-Zeit-Dosieren. Die Zubehörkomponenten sind meist in 50er Packs und auch in Großpackungen erhältlich.

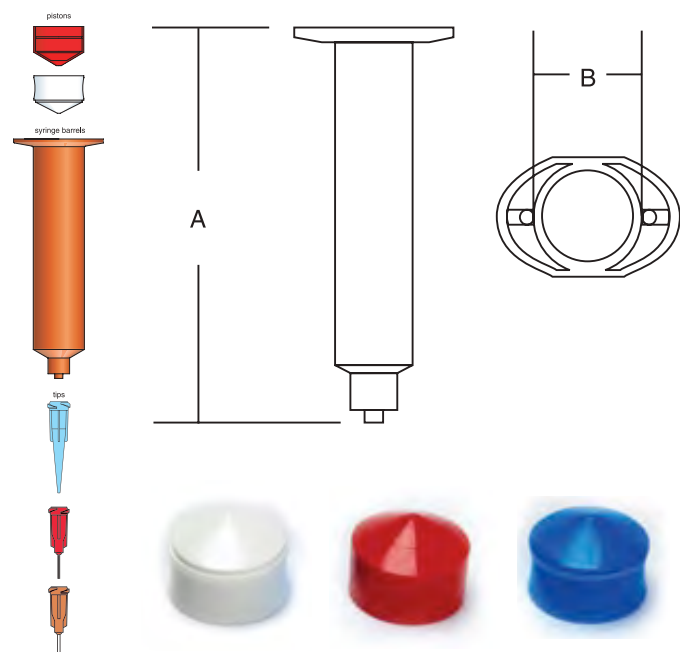
700er Dosierspritzen

Durch eine hohe Fertigungsgenauigkeit des inneren Durchmessers wird ein gleichbleibendes Auftragsvolumen des gesamten Spritzeninhalts erreicht. Die Spritzen bestehen aus silikon- und chloridfreiem Polypropylen und sind in drei Farben erhältlich. Transparent für gängige Anwendungen. Bernstein für UV-Lichtschutz bis zu 520nm. Schwarz für kompletten UV-Schutz.

Grösse	Transparent	Bernstein	Schwarz
3 cc	7030LL1N-1000	7030LL1D-1000	7030LL1B-1000
5 cc	7050LL1N-1000	7050LL1D-1000	7050LL1B-1000
10 cc	7100LL1N-1000	7100LL1D-1000	7100LL1B-1000
30 cc	7300LL1N-500	7300LL1D-500	7300LL1B-500
55 cc	7550LL1N-250	7550LL1D-250	7550LL1B-250

700er Spritze, Abmessungen

Grösse	Gesamtlänge A inches/mm	Außendurchmesser B inches/mm
3 cc	2.96/75.18	0.46/11.56
5 cc	2.83/71.9	0.59/14.99
10 cc	3.58/90.9	0.72/18.29
30 cc	4.66/118.36	0.99/25.15
55 cc	6.91/175.51	1.01/25.65



700er Spritzenadapter-Set

Bildet das Verbindungsglied zwischen Dosiergerät und Spritze. Es stellt eine sichere Verbindung zum reibungslosen Dosieren her und ist wahlweise mit einem 0,9 bzw. 1,8m langen Luftschlauch erhältlich. Das System besteht aus einem Spritzenadapter mit angepasstem Viton-Dichtungsring, Schlauch und einer Schnellverschlusskupplung. Die Systemkomponenten sind auch einzeln erhältlich.



Grösse	3' (0.9m)	6' (1.8m)	o.Schl.
3 cc	70303RHB	70306RHB	70300RHR
5 cc	70503RHB	70506RHB	70500RHR
10 cc	71003RHB	71006RHB	71000RHR
30/55 cc	73003RHB	73006RHB	73000RHR

In-Line Materialfilter

Der Filter wird am Kartuschenadapter angebracht, um einem Rückfluss des Dosiermediums von der Spritze zurück zum Dosiergerät vorzubeugen.

Artikelnummer	Beschreibung
881-000-000	In-line Materialfilter Kit
TSD800-11	In-line Materialfilter einzeln
Mantelwerkstoff	Polypropylen
Filtermedium	0.2um PTFE
Arbeitsdruck	75 psi max.

Ersatz- O-Ringe für Kartuschenadapter

Erhältlich zu 10 Stück pro Packung.



Grösse	EPR O-ring	Viton O-ring
3 cc	P3015EPK	P3019VPK
5 cc	P3016EPK	P3020VPK
10 cc	P3017EPK	P3021VPK
30/55 cc	P3018EPK	P3022VPK

Die Kartuschenadapter werden mit installiertem Viton O-Ring geliefert.

700er Nadelverschlusskappen

Zum nadelseitigen Verschliessen der Spritzen zwischen den Anwendungen und zur Lagerhaltung entwickelt. Sie bestehen aus Polyethylen und sind in Verpackungen zu jeweils 50 oder 1000 Stück erhältlich.



Artikelnummer	Beschreibung
7015LL-1000	Doppelhelix-Luer-Lock, orange
TE7015LB-1000	Doppelhelix-Luer-Lock, schwarz

Stand up Verschlusskappen

Erlauben das Verschliessen der Spritze und ermöglichen das sichere Aufstellen der Spritze. Aus Polypropylen gefertigt. In 50 oder 1000 Stück Packungen erhältlich.



Part No.	Description
7015STC-1000	Stand up Kappe, blau

700er Endkappen

Zum sicheren Verschliessen der Spritzen. Ein Auslaufen bzw. Austrocknen des Dosiermediums wird verhindert und ein zusätzlicher Schutz vor Einflüssen und Schmutz wird geboten. In Verpackungen zu 50 oder 1000 Stück erhältlich.



Grösse	Kartuschenverschluss
3 cc	703000CB-1000
5 cc	705000CB-1000
10 cc	710000CB-1000
30/55 cc	730000CB-1000

TS700 Serie Manuelle Dosierpistole

Es handelt sich um eine leichte Spritzenpistole, die hervorragendes Dosieren von mittel- bis hochviskosen Medien erlaubt. Leichte Handhabung, vermeidet Tropfen und Verschmutzung.



Grösse	Manuelle Dosierpistole
10 cc	TS710SG
30 cc	TS730SG
55 cc	TS755SG
Grösse	Ersatzstößel
10 cc	71000ROD
30 cc	73000ROD
55 cc	75500ROD-C

Fingerschalter

Kommt zum Einsatz, wenn die Steuerung per Hand dem Fusspedal vorgezogen wird. Sehr leichte Bedienung per Finger.



Artikelnummer	Beschreibung
DX9010	Fingerschalter für TS Dosiergeräte



TE Serie - Dosiernadeln

TE Nadel-Serie Dosiernadeln

Die Nadeln der TE Premium-Serie bestehen aus einem silikon- und chloridfreien Polypropylen-Körper mit Doppelhelix-Luer-Lock-Anschluss. Diese Nadeln sind gratfrei. Die elektrolytisch polierte Kanüle garantiert einen konstanten Materialfluss. Erhältlich in 50 und 1000 Stück Packungen.

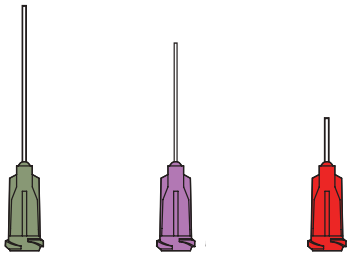
TE Dosiernadeln

	1/4" (6.35mm)	1/2" (12.7mm)	1" (25.4mm)	1-1/2" (38.1mm)
Gauge				
14		TE714050-1000	TE714100-1000	TE714150-1000
15		TE715050-1000	TE715100-1000	TE715150-1000
18	TE718025-1000	TE718050-1000	TE718100-1000	TE718150-1000
20	TE720025-1000	TE720050-1000	TE720100-1000	TE720150-1000
21	TE721025-1000	TE721050-1000	TE721100-1000	TE721150-1000
22	TE722025-1000	TE722050-1000	TE722100-1000	TE722150-1000
23	TE723025-1000	TE723050-1000	TE723100-1000	TE723150-1000
25	TE725025-1000	TE725050-1000		
27	TE727025-1000	TE727050-1000		
30	TE730025-1000	TE730050-1000		
32	TE732025-1000			
34	TE734025-1000			

Farbcodierungen und Gauges

Für die TE Serie und TE Serie Gebogene Nadeln.

Farbe	Gauge	I.D. (")	I.D. (mm)
Oliv	14	0.063	1.600
Bernstein	15	0.054	1.371
Grün	18	0.033	0.838
Pink	20	0.024	0.610
Lila	21	0.020	0.508
Blau	22	0.016	0.406
Orange	23	0.013	0.330
Rot	25	0.010	0.254
Klar	27	0.008	0.203
Lavendel	30	0.006	0.152
Gelb	32	0.004	0.102
Limette	34	0.0037	0.095



Nadeln mit Tefloneinsatz

Die teflonbeschichteten Dosiernadeln eignen sich besonders für die Verwendung mit niederviskosen Medien und Cyanoacrylaten (Sekundenkleber). Diese Nadeln widerstehen Cyanoacrylat-Verklumpungen und halten Schaden von Substraten fern.

Die silikon- und chloridfreien Nadeln verfügen über eine Doppelhelix-Luer-Verbindung und bestehen aus rostfreiem Edelstahl - In 50 Stück Packungen erhältlich.



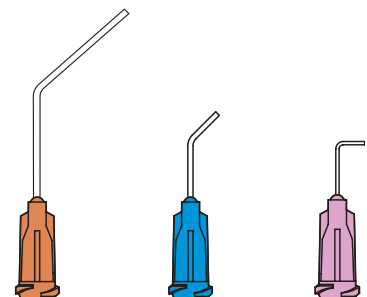
Nadeln mit Tefloneinsatz

TE Gebogene Dosiernadeln

Diese TE- Premium-Nadeln sind präzise im 45° und 90° Winkel gebogen. Perfekt für die Dosierung in schwer zugänglichen Bereichen. Erhältlich in 50 Stück Packungen..

TE Gebogene Dosiernadeln

Gauge	1/2" (12.7mm)		1-1/2" (38.1mm)
	90°	45°	45°
14	TE714050B90PK	TE714050B45PK	TE714150B45PK
15	TE715050B90PK	TE715050B45PK	
18	TE718050B90PK	TE718050B45PK	TE718150B45PK
20	TE720050B90PK	TE720050B45PK	
21	TE721050B90PK	TE721050B45PK	TE721150B45PK
22	TE722050B90PK	TE722050B45PK	
23	TE723050B90PK	TE723050B45PK	
25	TE725050B90PK	TE725050B45PK	
27	TE727050B90PK	TE727050B45PK	
30	TE730050B90PK	TE730050B45PK	



Nadeln mit Tefloneinsatz

Farbe	1/2" (12.7mm)	1" (25.4mm)	Tip ID	Crimp ID
Grau	TF720050PK	TF720100PK	0.024" (0.61mm)	0.023"(0.58mm)
Rosa	TF725050PK	TF725100PK	0.011" (0.28mm)	0.006"(0.15mm)

TT Serie Konische Dosiernadeln

Diese konischen Nadeln bestehen aus Polyethylen mit UV-Licht blockierenden Additiven und verfügen über einen Doppelhelix-Luer-Lock-Anschluss. Die konische Form verhindert das Verstopfen und verbessert den Fluss hochviskoser Medien. Starre konische Dosiernadeln (RIGID) sind bestens für automatisierte Anwendungen geeignet. Sie bestehen daher aus Polypropylen in opaker Ausführung zum UV-Schutz der Medien. Erhältlich in 50 oder 1000 Stück Packungen.



BT Serie Pinselaufsätze

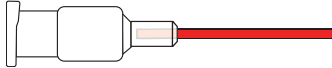
Diese Dosierpinsel mit Doppelhelix-Luer-Lock eignen sich für flächiges Auftragen von z.B. Klebern und Fetten. Die weichen Bürsten bestehen aus Rosshaar, die harten aus Nylon. Erhältlich in 12 Stück Packungen.



Gauge	Farbe	Standard TT Tips	Rigid TT Tips
14	Oliv	TT14-DHUV-1000	TT14-RIGID-1000
16	Grau	TT16-DHUV-1000	TT16-RIGID-1000
18	Grün	TT18-DHUV-1000	TT18-RIGID-1000
20	Pink	TT20-DHUV-1000	TT20-RIGID-1000
22	Blau	TT22-DHUV-1000	TT22-RIGID-1000
25	Rot	TT25-DHUV-1000	TT25-RIGID-1000
27	Klar	TT27-DHUV-1000	TT27-RIGID-1000

Gauge	Rosshaar	Nylon
16	BT16-SOFTPK	BT16-STIFFPK
18	BT18-SOFTPK	BT18-STIFFPK
22	BT22-SOFTPK	BT22-STIFFPK

TS-P Flexible Nadeln



Die flexiblen Dosiernadeln bestehen vollständig aus Polypropylen. Sie sind für CA und schwer zugängliche Bereiche geeignet. Sie können zudem je nach Bedarf gekürzt werden. Erhältlich in 50 oder 500 Stück Packungen.

Gauge	Color	TS-P Dispensing Tips
15	Grau	TS15P-1-1/2-500
16	Braun	TS16P-1-1/2-500
18	Pink	TS18P-1-1/2-500
20	Gelb	TS20P-1-1/2-500
22	Schwarz	TS22P-1-1/2-500
25	Rot	TS25P-1-1/2-500

Dosiernadel-Set

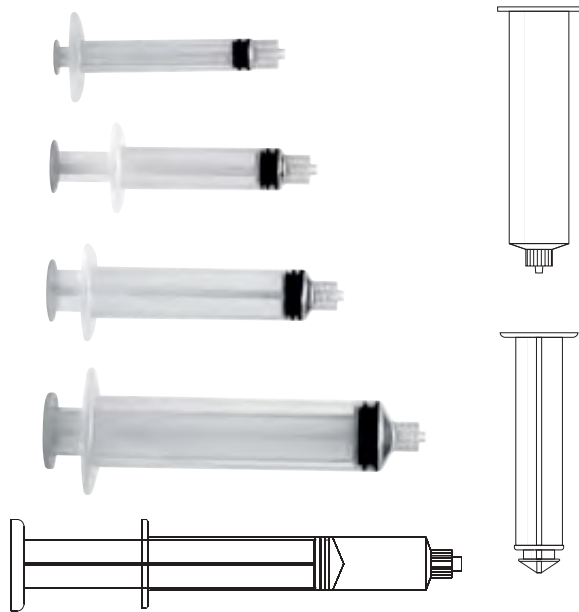
Entscheiden Sie selbst welche Nadel sie benötigen. Dieses Set beinhaltet eine Auswahl der gängigsten Dosiernadeln der 700er Serie. Perfekt zum Austesten verschiedenartiger Nadeln, damit Sie genau die Richtige für Ihre Anwendung finden.



Artikelnummer	Beschreibung
TNOODKIT	Dosiernadelkit

700 & 400 Serie

Dosierkomponenten

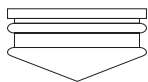


Manuelle Stößel und Kolben für die 700er & 400er Serie

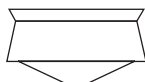
Die neuen manuellen Dosierspritzen bieten einfache, flexible und schnelle Dosierlösungen ohne Druckluft. Sie werden aus Polypropylen gefertigt und sind mit vielen Dosiermedien kompatibel. Die Stopfen bestehen aus thermoplastischem Gummi und sind trocken oder mit Schmierung erhältlich.

Erhältlich in 50 Stück Packungen.

Artikelnummer	Beschreibung
7030004PPK	700er Stößel, 3cc
7030002MPK	700er Kolben, 3cc
7030002M-LUBPK	700er Kolben geschmiert, 3cc
7050004PPK	700er Stößel, 5cc
7050002MPK	700er Kolben, 5cc
7050002M-LUBPK	700er Kolben geschmiert, 5cc
7100004PPK	700er Stößel, 10cc
7100002MPK	700er Kolben, 10cc
7100002M-LUBPK	700er Kolben geschmiert, 10cc
7300004PPK	700er Stößel, 30cc
7300002MPK	700er Kolben, 30cc
7300002M-LUBPK	700er Kolben geschmiert, 30cc



manueller Stopfen, gummi



manueller Wischkolben, plastik

400er Serie Dosierkomponenten

Die 400er Serie Spritzen- und Zubehörkomponenten sind in verschiedenen Größen erhältlich und decken ein großes Applikationsspektrum ab. Sie sind nur in Grossverpackungen erhältlich.

Spritzenkörper

Die Spritzenkörper bestehen aus Polypropylen. Der Standard ist ein Luer-Lock Anschluß. Luer-Slip und Taper-Tip sind abhängig von Mindestmenge, Lieferzeit und Preis ebenso erhältlich. Nur in naturfarben! (Für schwarz und bernstein siehe S. 4)

Kolben

Die aufgelisteten Kolben sind nicht geschmiert. Für geschmierte Kolben bitte einfach „LUB“ der Artikelnummer zufügen.

Kolben

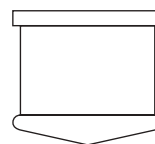
Artikelnummer	Beschreibung
403L-2	3cc Kolben, gummi, manuell
406L-2	6cc Kolben, gummi, manuell
435L-2	35cc Kolben, gummi, manuell
403L-7	3cc Plastik Wischkolben, manuell
406L-7	6cc Plastik Wischkolben, manuell
435L-7	35cc Plastik Wischkolben, manuell
403L-2	3cc Kolben, gummi, Druckluft
406L-8	6cc Kolben, gummi, Druckluft
435L-8	35cc Kolben, gummi, Druckluft
403L-9	3cc Plastik Wischkolben, Druckluft
406L-9	6cc Plastik Wischkolben, Druckluft
435L-9	35cc Plastik Wischkolben, Druckluft
460L-9	60cc Plastik Wischkolben, Druckluft

Spritzenkörper

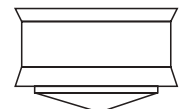
Artikelnummer	Beschreibung
F401L-1	400 Spritzenkörper 1cc Luer Slip
403LL-1	400 Spritzenkörper 3cc Luer Lock
406LL-1	400 Spritzenkörper 6cc Luer Lock
435LL-1	400 Spritzenkörper 35cc Luer Lock
460LL-1	400 Spritzenkörper 60cc Luer Lock

Stößel

Artikelnummer	Beschreibung
406L-4	6cc Stößel
435L-4	35cc Stößel
460L-4	60cc Stößel



Druckluftkolben, gummi



Druckluft-Wischkolben, plastik

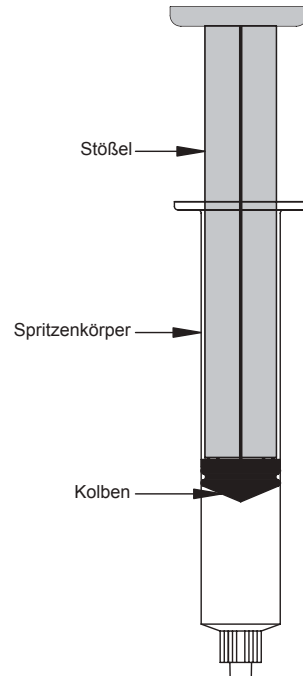
400er Serie Dosierkomponenten

Spritzenadapter

Das Verbindungsglied zwischen Dosiergerät und Spritze. Es stellt eine sichere Verbindung zum reibungslosen Dosieren her und ist wahlweise mit einem 3 oder 6 Fuß (0.9 bzw. 1.8 Meter) langen Luftschlauch erhältlich..

400er Serie Spritzen-Anschlussadapter Sets

Artikelnr	Größe
900-250-3L, -6L or -RL	1cc
900-350-3, -6L or -R	3cc
900-550-3, -6L or -R	6cc
900-650-3, -6L or -R	10cc
900-950-3, -6L or -R	35cc
900-1150-3, -6L or -R	60cc



400er Serie Manuelle Komponenten

Die Spritzenkörper und Stößel bestehen aus Polypropylen; Kolben werden aus Polyethylen (-7) oder Thermoplast (-2) hergestellt. Der Stößel übt Druck auf den Kolben aus, was zu einer gleichmäßigen und kontrollierten Handdosierung führt. Die Nadelverschlusskappe hält das Dosiermedium in der Spritze unter Verschluss, wenn gerade nicht dosiert wird.

Manuelle Spritzen mit Gummikolben

Spritzenkörper und Stößel bestehen aus Polypropylen. Kolben werden aus thermoplastischem Gummi gefertigt.

Größe	Spritze	Kolben	Stößel
3cc	403LL-1	403L-2	403L-4
6cc	406LL-1	406L-2	406L-4

Manuelle Spritzen mit Plastikkolben

Spritzenkörper und Stößel bestehen aus Polypropylen. Kolben werden aus Polyethylen gefertigt, um eine bessere chemische Kompatibilität zu gewährleisten..

Größe	Spritze	Kolben	Stößel
3cc	403LL-1	403L-7	403L-4
6cc	406LL-1	406L-7	406L-4

Nadelverschlusskappen

Artikelnr	Beschreibung	
15LL-1000	Luer Lock Tip Cap	
15LL-B-1000	Luer Lock Tip Cap schwarz	

Endkappen

Artikelnr	Beschreibung	
TS5	6cc Endkappe	
TS7	10cc Endkappe	

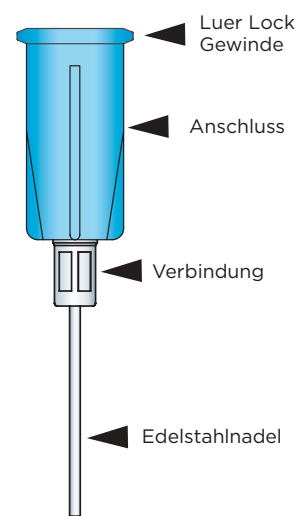




TS Serie mit gecrimpter Kanüle

Die Nadeln mit gecrimpter Kanüle bieten solide Leistung für alle möglichen Dosieranwendungen. Die Kanülen aus rostfreiem Edelstahl werden auf die genaue Länge zugeschnitten und entgratet. Die zugeschnittenen Kanülen werden in einen gesicherten Aluminium-Einsatz gecrimpt und dann in Polyethylen gegossen. Der maximale Arbeitsdruck beträgt 6,9 bar (100 psi). Erhältlich in Packungen zu 1000 Stück.

Artikelnummer	Internationale Farbcodierung	Gauge	I.D. (inches)	I.D. (mm)	Länge (inches)	Länge (mm)
TS18-1/2-1000	Pink	18	0.033	0.838	0.5	12.7
TS18-1-1000	Pink	18	0.033	0.838	1.0	25.4
TS19-1/2-1000	Braun	19	0.028	0.711	0.5	12.7
TS19-1-1000	Braun	19	0.028	0.711	1.0	25.4
TS20-1/2-1000	Gelb	20	0.024	0.609	0.5	12.7
TS20-1-1000	Gelb	20	0.024	0.609	1.0	25.4
TS21-1/2-1000	Grün	21	0.020	0.508	0.5	12.7
TS22-1/2-1000	Schwarz	22	0.016	0.406	0.5	12.7
TS22-1-1000	Schwarz	22	0.016	0.406	1.0	25.4
TS23-1/4-1000	Blau	23	0.013	0.330	0.25	6.35
TS23-1/2-1000	Blau	23	0.013	0.330	0.5	12.7
TS25-1/2-1000	Blau	25	0.010	0.254	0.5	12.7
TS27-1/4-1000	Grau	27	0.008	0.203	0.25	6.35
TS30-1/4-1000	Lavendel	30	0.006	0.152	0.25	6.35
TS30-5/16-1000	Lavendel	30	0.006	0.152	0.31	7.94
TS30-1/2-1000	Lavendel	30	0.006	0.152	0.5	12.7



TS-M Serie

Diese Nadelserie bietet eine Edelstahl-nadel an einem Aluminiumanschlusstück. Erhältlich in 500 Stück Packungen.



Artikelnummer	Gauge	Länge (inches)	Länge (mm)
TS14-1/2M-500	14	0.5	12.7
TS14-1M-500	14	1.0	25.4
TS14-2M-500	14	2.0	50.8
TS15-1/2M-500	15	0.5	12.7
TS15-1M-500	15	1.0	25.4
TS15-1-1/2M-500	15	1.5	38.1
TS16-1M-500	16	1.0	25.4



TS-SS Edelstahldosiernadeln

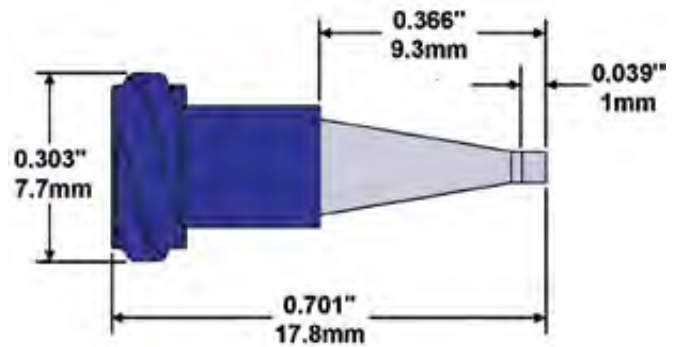
Höchste Präzision und Toleranz für die Verwendung in automatisierten Anwendungen. Eine Edelstahl-nadel an einem vernickelten Anschluss, natürlich mit Luer-Lock Verbindung. Die Länge beträgt 1/2" (12.7mm). Nur in 12er Packs erhältlich.

Artikelnummer	Gauge	I.D. (inches)	I.D. (mm)
TS12SS-1/2PK	12	0.087	2.21
TS13SS-1/2PK	13	0.077	1.95
TS14SS-1/2PK	14	0.061	1.54
TS15SS-1/2PK	15	0.056	1.43
TS16SS-1/2PK	16	0.048	1.22
TS17SS-1/2PK	17	0.044	1.11
TS18SS-1/2PK	18	0.033	0.83
TS19SS-1/2PK	19	0.028	0.72
TS20SS-1/2PK	20	0.024	0.62
TS21SS-1/2PK	21	0.021	0.54
TS22SS-1/2PK	22	0.017	0.42
TS23SS-1/2PK	23	0.013	0.34
TS25SS-1/2PK	25	0.011	0.27
TS26SS-1/2PK	26	0.010	0.25
TS27SS-1/2PK	27	0.008	0.21
TS28SS-1/2PK	28	0.007	0.17

MT Serie Dosiernadeln

Die MT Dosiernadelserie wartet mit hochpräzisen Metallnadeln auf, welche beste Ergebnisse bei hohen Durchflussraten gewährleisten. Der Aufbau dieser konischen Nadel erlaubt höhere Leistungsraten, vermeidet Verstopfungen und führt demzufolge zu höheren Durchfluß- und Leistungsraten.

Die phosphor-bronzene Metallkonstruktion (chemisches Nickelverfahren) ermöglicht den Einsatz in automatisierten Herstellungsverfahren. Das dünnwandige Design in der Spitze erhöht die Dosiergenauigkeit bei gleichzeitiger Reduzierung von Verstopfungen bzw. Fadenbildung. Erhältlich von Gauge 18 bis zu 30. Sie sind farblich kodiert, um sie leichter zu unterscheiden. Einzeln zu erwerben.



Artikelnummer	Farbe	Gauge	I.D. (inches)	I.D. (mm)	OD (inches)	OD (mm)
MT18-PBN	Pink	18	0.040	1.019	0.050	1.260
MT19-PBN	Orange	19	0.033	0.839	0.042	1.079
MT20-PBN	Grün	20	0.026	0.661	0.035	0.899
MT21-PBN	Blau	21	0.023	0.590	0.033	0.830
MT23-PBN	Lila	23	0.021	0.544	0.026	0.655
MT25-PBN	Weiß	25	0.016	0.417	0.021	0.528
MT27-PBN	Rot	27	0.012	0.315	0.017	0.426
MT30-PBN	Schwarz	30	0.008	0.214	0.013	0.325



Merkmale

- Glatte, konische Innenwände
Reduziert Zusetzen der Nadelspitze
Reduziert Gegendruck
Höhere Durchflußraten
Eliminiert Fadenbildung
- Metallkonstruktion
Gewährleistet perfekte Positionierung der Nadel
Ideal für automatisches bzw. robotergesteuertes Dosieren
- Dünne Wände führen zu verbesserter Dosiergenauigkeit
- Eliminiert Verstopfungen. Ideal für gefüllte Medien



Programmierhandgerät



TSR2000 Serie Tischdosierroboter Mit Programmierhandgerät

Techcon Systems Tisch-Dosier-Roboter sind leicht zu programmieren, einfach in der Handhabung und mit allen Ventiltypen- und Steuergeräten kompatibel. Diese facettenreichen Dosierplattformen bieten konstante und qualitativ hochwertige Dosierergebnisse zu einem attraktiven Preis.

Techcon Systems Roboter sind speziell für Flüssigkeitsdosieranwendungen entwickelt und konfiguriert. Sie ermöglichen eine exakte Platzierung des Dosiermediums, sei es in Form von Punkten, Linien, Bögen oder Kreisen. Die bequeme Programmierung erfolgt mittels eines Programmierhandgerätes.

Techcon Systems Dosierroboter bieten einen signifikanten Nutzen in der Welt der automatisierten Flüssigkeitsdosierung. Sei es für einen Baugruppenhersteller, der bestehende Dosieranwendungen automatisiert, oder für einen Ingenieur, der einen komplett neuen Produktionsprozess in die Wege leitet.

TSR2201 - Tischdosierroboter

Besonderheiten

- Leicht zu programmieren und einfach in der Handhabung
- Programmierung mittels eines Programmierhandgerätes
- Schnell - folglich erhöhte Produktivität
- Kompatibel mit allen Techcon Systems Kartuschen, Ventilen und Jet-Dosiersystemen.
- Umfasst ein großes Spektrum an Flüssigkeitsdosieranwendungen
- Einfache und verlässliche Konstruktion
- Erhältlich in 3 verschiedenen Größen: Von 200mm bis 400mm Arbeitsbereich



Typische Anwendungen

Dosierpunkte mit Lotpasten, Form-in-place Abdichtungen, Füllungen Vergüsse, Verkapselungen, Klebstoffanwendungen, Lackieren

Tisch-Dosierroboter

TSR2201	200mm x 200mm Arbeitsbereich
TSR2301	300mm x 300mm Arbeitsbereich
TSR2401	400mm x 400mm Arbeitsbereich

Alle Systeme beinhalten ein Programmierhandgerät

Zubehör (Sicherheitsabdeckung mit Lichtvorhang für die Modelle)

TSR2200-SC	Sicherheitsabdeckung für TSR2201
TSR2300-SC	Sicherheitsabdeckung für TSR2301
TSR2400-SC	Sicherheitsabdeckung für TSR2401

Spezifikation

		TSR2201	TSR2301	TSR2401
Spannung		100V~240V AC		
Stromverbrauch		80W		
Zahl kontrollierbarer Achsen		3 Achsen		
Achspanne	X Achse	200mm	300mm	400mm
	Y Achse	200mm	300mm	400mm
	Z Achse	100mm	100mm	100mm
Geschwindigkeit	X/Y Achse	0.1~600 mm/sec		
	Z Achse	0.1~200 mm/sec		
Wiederholgenauigkeit	X/Y/Z Achse	0.02mm		
Auflösung	X/Y/Z Achse	0.01mm		
Gewicht	Korpus	5 Kg	7 Kg	7 Kg
	Kopf	4 Kg	4 Kg	4 Kg
Arbeitsumfeld	Temperatur	0~40°C		
Relative Luftfeuchte		20% - 90% (keine Kondensation)		
Maße (W x D x H)		303 x 377 x 521 mm	418 x 513 x 521 mm	518 x 613 x 521 mm
Verfügbare I/O Anschlüsse		4 Eingänge / 4 Ausgänge (verfügbare Optionen: 16 I/O)		

TSR2000 Smart Dosierroboter

Der Smart Dosierroboter der TSR2000-Serie wurde speziell für präzise Flüssigkeitsdosieranwendungen entwickelt und ist mit allen Ventiltypen und Steuergeräten kompatibel. Die benutzerfreundliche, Smart PC-basierte Software macht es einfach, den Roboter zu programmieren und zu bedienen.

Zu den Smart Funktionen gehört eine intuitive Software mit Touchscreen Programmierung und CAD / DXF Dateiimport. Das Bildverarbeitungssystem ermöglicht es dem Roboter, Fehlausrichtungen von Teilen automatisch zu korrigieren und verkürzt die Programmierzeit über die Mustererkennung. Der Laserhöhsensensor ermöglicht dem Roboter die automatische Anpassung der Z-Höhe, um sowohl Änderungen der Oberflächenhöhe als auch der Bauteile auszugleichen..

Wählen Sie die passende Plattform:

Tisch-Dosierroboter

TSR2201	200mm x 200mm Arbeitsbereich
TSR2301	300mm x 300mm Arbeitsbereich
TSR2401	400mm x 400mm Arbeitsbereich

Wählen Sie die gewünschten Smart-Funktionen:

Smart-Funktionen Add-On Kits

TSR-STVHKIT	Software, Touch Screen, Kamera, Höhsensensor-Kit
TSR-STVKIT	Software, Touch Screen, Kamera-Kit
TSR-STHKIT	Software, Touch Screen, Höhsensensor-Kit
TSR-SVKIT	Software, Kamera-Kit
TSR-SHKIT	Software, Höhsensensor-Kit
TSR-SKIT	Software Kit

Smart Dosierroboter Vorteile

Einfach zu programmieren, schnellerer Lernerfolg, visueller

Präzise und akkurate Dosierung; erhöhte Produktqualität

Erhöhte Produktivität; weniger Stillstandzeiten der Linie

Plug and Play, einfache Integration in bestehende Linien

Geringere Produktions, Material und Ownership-Kosten



TSR2301 - Smart Dosierroboter

Hauptmerkmale und Vorteile

Benutzerfreundliches Bedienfeld

- PC-basierte Software
- Touchscreen-Programmierung
- CAD/DFX Konvertierung

Smart Vision Kamerasystem

- CMOS Farbkamera
- Automatische Ausrichtung
- Mustererkennung

Laserhöhsensensor

- Punktgenaue Messung mit integrierter Laserhöhsenmessung
- Erkennt Variationen auf der Oberfläche eines Produktes und passt die Dosierhöhe automatisch an.
- Verhindert ungleichmäßige Dosierungen und Schäden an Dosierspitze oder Werkstück.

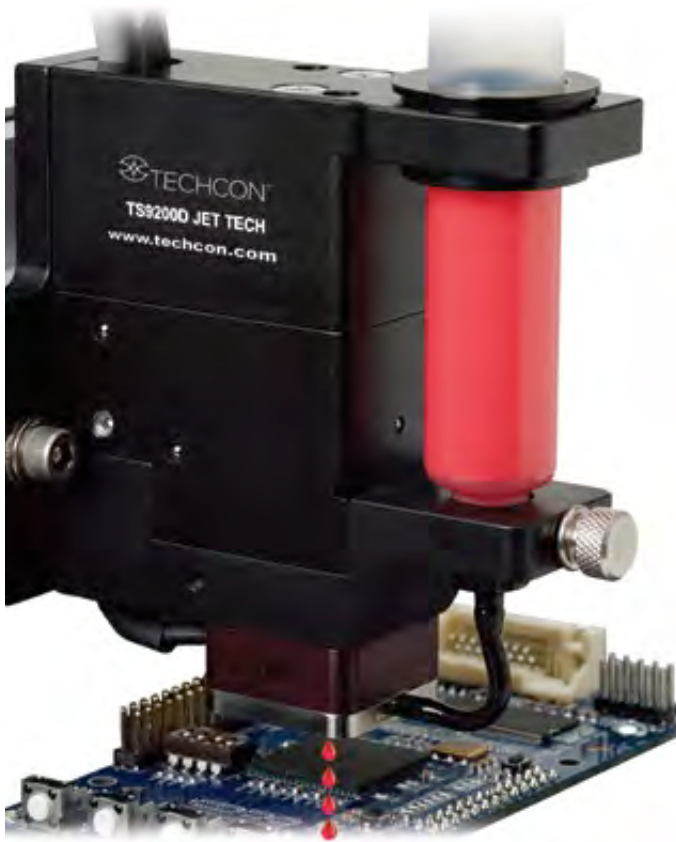


TSR2301 - Smart Dosierroboter mit Kamera und Höhsensensor

Merkmale	Tischdosierroboter	Smart Dosierroboter
Betriebssystem	Teach Pendant	Smart SBC basierte Software mit Touch Screen Oberfläche
Speicherplatz für Dateien	999 Dateien	9,000 Dateien oder 9,5GB
Speicherplatz für Arbeitsdateien	255 Dateien	9,000 Dateien oder 9,5GB
Touch Screen Interface	nicht vorhanden	1920 x 1080 (optimale Auflösung)
Kamera	nicht vorhanden	CMOS (2048 x 1536 Auflösung, 3,2 Megapixel)
Höhsensensor	nicht vorhanden	Lasersensor, Auflösung 7µm; Erfassungsbereich: 100 ±35mm

TS9200D Serie

Jet Tech Ventil



TS9200D - Jet Tech Dosierventile

Jet Tech Ventil Spezifikation

Breite	50.8mm
Tiefe	93.8mm
Höhe	88.9mm
Gewicht	348g
Geschwindigkeit	bis zu 300Hz im Dauerbetrieb
Spritzengrößen	5, 10, 30 and 55cc
Minimale Dosiergröße	10nl
Viskositätsbereich	1 to 400K Cps.
Flüssigkeitsdruck	40 psi (2.76bar)
Jet-Druck	35psi to 70psi (2.41 to 4.8bar)
Einsatztemperatur	10 to 50°C

Key Features

- Kontaktfreie Jetting-Technologie
- Exaktes und präzises Dosieren
- Sehr hohe Dosiergeschwindigkeiten, bis zu 300 Schüsse/Sek
- Wiederholbare Tropfen bis zu 10nl
- Medien bis zu 400k Cps
- Integrierter Heizbereich, der nur minimale Medienmengen heizt
- Einfaches und schnelles Reinigen
- Schneller und einfacher Set-Up
- Niedrige Gesamt- und Betriebskosten

TS9200D Serie Jet Tech Ventil

Das TS9200D Jet Tech Ventil ist ein kontaktloses Dosierventil, welches in der Lage ist, sowohl Flüssigkeiten niedriger als auch hoher Viskosität von bis zu 400.000 Cps zu dosieren. Das Jet Tech Ventil vereint sehr schnelles Jetting mit dem Dosieren hunderter kleinster Einheiten in weniger als einer Sekunde.

Die kompakte Größe und das modulare Design des Jet Tech Ventils unterstützt die Integration in automatisierte Systeme. Das Hauptmerkmal des Ventils ist eine einzige, sehr einfach austauschbare, Membran, die die sonst übliche dynamische Flüssigdichtung anderer bekannter Ventile ersetzt. Es ist nun unnötig verbrauchte Dichtungen auszubauen, zu reinigen oder zu ersetzen. Unsere Membran erlaubt aufgrund ihrer geringen Masse sehr schnelle Zyklen. Diese neuartige Membran kann auf ein breiteres Prozessfenster angepasst werden.

Es ist schnell! - 300 Schüsse/Sek. im Dauerbetrieb bedeuten eine 50% Steigerung im Vergleich zu konventionellen Jet-Ventilen.

Es ist so einfach zu reinigen! - Nur 2 Komponenten kommen mit dem Dosiermedium in Berührung. Diese 2 Komponenten sind sehr einfach und gründlich in nur wenigen Minuten gereinigt. Sie müssen nicht einmal das Ventil aus Ihrer Anlage nehmen. Die Membran und die Düsenplatte können einfach installiert werden, ohne dass ein erneutes aufwendiges Kalibrieren erforderlich ist. Wertvolle Prozesszeit wird eingespart und ein weiterer spezieller Reinigungsservice ist nicht notwendig.

Es ist leistungsstark! - Unser TS9200D generiert eine hohe Flussgeschwindigkeit und ermöglicht so das Dosieren einer breiten Palette an Medien und Anwendungen. Zusätzlich können Sie diese Geschwindigkeit anpassen und erreichen dadurch ein höheres Leistungsspektrum und ein größeres Prozessfenster.

Es ist kühl! - Der moderne elektrische Antrieb legt Spannung nur an, wenn diese benötigt wird. Der interne Luftstrom kühlt den Ventilkörper, so dass es auch bei andauernder Hochgeschwindigkeit kühl bleibt. Die integrierte Düsenheizung heizt nur das Medium in der Düsenplatte und ist thermisch vom Ventilkörper isoliert.

Es ist einfach zu integrieren! - In Kombination mit dem TS920 Steuergerät ist nur eine einfache Trigger-Leitung notwendig, um auch die komplexesten Programme zu dosieren.



Typische Anwendungen

Unser TS9200D Jet Tech kommt in einer Reihe von Anwendungen zum Einsatz. Einige Beispiele dafür sind, Jet-Dosieren von Silver Epoxies für Die-Bonding Prozesse, Jet-Dosieren von Silikon-Phosphor für LEDMontageprozesse, Jet-Dosieren von Underfill bei Leiterplatten, Jet-Dosieren von Mikropunkten bei UV-Klebstoffen in medizinischen Geräten

TS8100 Volumetrisches Dosierventil PC Pump

Das TS8100 PC Pump Dosierventil ist eine kontinuierliche, pulsationsfreie volumetrische Verdrängerpumpe, welche mit Exzentrerschnellen arbeitet. Es ist in der Lage, fast alle Flüssigkeiten zu dosieren, von niedrigviskosen Beschichtungen bis zu hochviskosen Fetten.

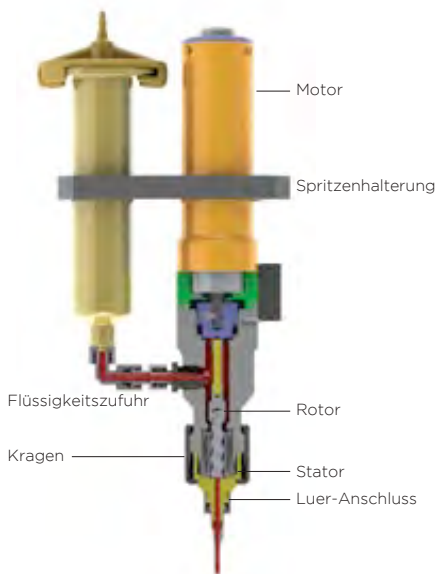
Die PC Pump von Techcon verwendet spezielle Rotor- und Statorformen für die genaue und gleichmäßige Dosierung.

Der Motor bewegt das Medium in kleinen abgedichteten Kavitäten durch die Flüssigkeitsräume des Stators. So wird ein kontinuierlicher Fluss erzeugt, der weder die Form noch die Partikelgröße des Mediums beeinflusst. Durch die besondere Dosiertechnik erzielt die PC Pump eine Genauigkeit und Wiederholbarkeit von $\pm 1\%$.



Typische Anwendungen

Underfill von Platinen, Verkapseln und Vergießen, Schmieren von Automobilteilen, Pasten- und Flussmitteldosierung



Spezifikation

Größe	205mm x 34mm		
Gewicht	380g		
Nasse Teile	Delrin® (Acetal), PFE, Edelstahl, UHMWPE		
Viskosität	1-300K Cps		
Genauigkeit, absolut (1)	$\pm 1\%$		
Selbstverschließend (2)	2 bar		
Materialzufluss	1/8 NPT		
Materialausgang	Luer lock, männlich		
Spritzengrößen	5, 10, 30 und 55cc		
Artikelnummer	TS8100-100	TS8100-200	TS8100-300
Dosiervolumen pro Rotation	0.012 ml	0.047 ml	0.07 ml
Durchflussrate	0.15 - 1.04 ml/min.	0.47 - 4.46 ml/min.	0.74 - 6.7 ml/min.
Max. empfohlene Flussrate (3)	0.65 ml/min.	3.38 ml/min.	5.06 ml/min.
Minimale Dosiermenge	0.001 ml	0.0045 ml	0.0068 ml

(1) Volumetrische Dosierung bei einer kompletten Umdrehung, ebenfalls abhängig vom Medium.

(2) Bei Medien mit Viskosität von 1000Cps oder geringer. Das Ventil verträgt 5,5bar mit Medien von 300 Cps

(3) Maximale Durchflussrate, die die Lebensdauer des Stators nicht verkürzt.

Zubehör

XYZ Automaten: Techcons Tischdosierroboter sind für automatisiertes Dosieren ideal geeignet.

Reservoirs: Die PC-Pump kann aus TS1254 (1,8l), TS1258 (5l) Druckbehältern oder jeglichen Spitzengröße gespeist werden.

Digitales Steuergerät: Techcons TS580R Steuergerät wurde speziell für das TS8100 Ventil entwickelt.

Hauptmerkmale und Vorteile

- volumetrische Verdrängung
- Präzision und Wiederholgenauigkeit von $\pm 1\%$
- kein Nachtropfen, ungeachtet der Viskosität
- kompatibel mit abrasiven Medien
- Füllstoffe werden nicht beeinträchtigt oder zerstört
- Einfach zu reinigen

TS5000DMP-DCX-SR

Spindelventil



TS5000DMP - bei einer Underfill Anwendung

Spezifikation - TS5000DMP-DCX-SR

Größe (Imperial)	1.30" W x 3.56" L x 5.78" H
Größe (Metric)	33.0mm x 90.4mm x 146.8mm
Gewicht	0.73 lb. (331 g)
Materialzufluss	Luer Lock weiblich
Materialausgang	Luer Lock männlich
Türöffnung	rechtshändisch
Strom	5 - 24 VDC
Dosierdruck	30 psi (2.07 bar) MAX
Zyklusraten	300 Zyklen/min.
Anschluss	1.0" (25.4mm) Kanal
Viskositäten	30K - 1300K cps
Nasse Teile	Delrin®, Viton®, Nylon

DMP Ventil Optionen

	Einweg- Material-Pfad	rotierender Luer-Anschluss
6 Pitch	DMP6-10	DMP6R-10
8 Pitch	DMP8-10	DMP8R-10
16 Pitch	DMP16-10	DMP16R-10

Hauptmerkmale und Vorteile

- Exakte und konstante Dosiermengen
- Motor-Rücklauf Funktion
- Vor Ort austauschbare Materialpfade
- Regelbare Dosiermengen
- Motorregelung mit geschlossener Rückführung und Encoder Feedback

TS5000DMP-DCX-SR Spindelventil

Bei dem patentierten "Disposable Material Path" (DMP) Spindelventil TS5000DMP von Techcon Systems handelt es sich um eine Einweg-Dosierspindel für mittel- bis hochviskose Medien. Das Ventil enthält eine Drehspindel und eine Förderkammer für eine leichte Handhabung und um ein genaues und zuverlässiges Dosieren zu ermöglichen.

Da die Spindel aus Delrin® besteht, eignet sich das Spindelventil für zweikomponentige-, UV- und abrasive Medien. Das DMP-Ventil ist frontseitig mit einer einfach zu öffnenden Klappe ausgestattet, so dass es sich innerhalb von Sekunden bei laufender Produktion austauschen lässt. Somit entfallen aufwändige Reinigungs- und Wartungsarbeiten sowie Unterbrechungen. Die Einweg-Dosierspindel eignet sich hervorragend für Anwendungen, bei denen das Reinigen der Ventile nicht erwünscht oder zu kostenintensiv ist. Durch die austauschbaren Förderspindeln hält das Ventil seine präzise Dosierleistung deutlich länger auf einem optimalen Niveau.

Die Lebensdauer des Motors ist aufgrund der geringeren Verschleißerscheinungen durch Materialablagerungen ebenfalls deutlich länger.

Das TS5000DMP-DCX-SR Ventil offeriert drei verschieden große Förderspindeln. 6, 8 und 16 Pitch. Alle DMP Einwegspindeln sind der Größe entsprechend farblich gekennzeichnet und mit fixem oder rotierendem Luer-Anschluss erhältlich.



Typische Anwendungen

Lotpastendosierung, Die Attach Anwendungen, SMT Klebstoffe, Chipverguß, Zwei-Komponenten Kleber, UV Kleber, Flussmittel, Schmiermittel, Fette, Vergüsse



Optionale Encoder Motore sind für eine geschlossene Rückführung mit Encoder Feedback erhältlich.



TS5000DMP - rechtshändisches Öffnen. Linkshändische und frontale Öffnung ebenso erhältlich.



TS5000 - Auswahl von 3 verschiedenen Förderspindeln und 3 verschiedenen Spindeln mit rotierendem Luer-Anschluss.

TS7000-DCX Serie Spindelventile mit austauschbaren Materialpfaden (IMP)

Die Spindelventile der Serie TS7000-DCX mit IMP (Interchangeable Material Path=Mehrweg-Dosierspindel) verwenden eine Förderschnecke, um die Medien rotierend zu fördern. Bei Spindelventilen wird das Medium über eine Drehspindel dosiert. Diese Methode ermöglicht eine äußerst präzise Steuerung des Dosierprozesses.

Die modulare Konstruktion gewährleistet einen raschen Austausch von Förderspindel und Kartuschenkammer direkt an der Maschine; ein Ausbauen des Ventils ist nicht nötig. Darüber hinaus ist die Ventilkartusche auch für den Einsatz der Einwegspindeln des TS5000DMP umrüstbar.

Die Ventile der Serie TS7000IMP sind in 4 Größen erhältlich (32, 18, 8 und 8 Gänge mit hoher Förderrate (HO=High Output)). Sie sind aus Edelstahl gefertigt. Für Anwendungen, welche eine Closed-Loop- Motorsteuerung erfordern, ist optional eine Encoder-Rückmeldung (Encoder Version) erhältlich.

Typische Anwendungen

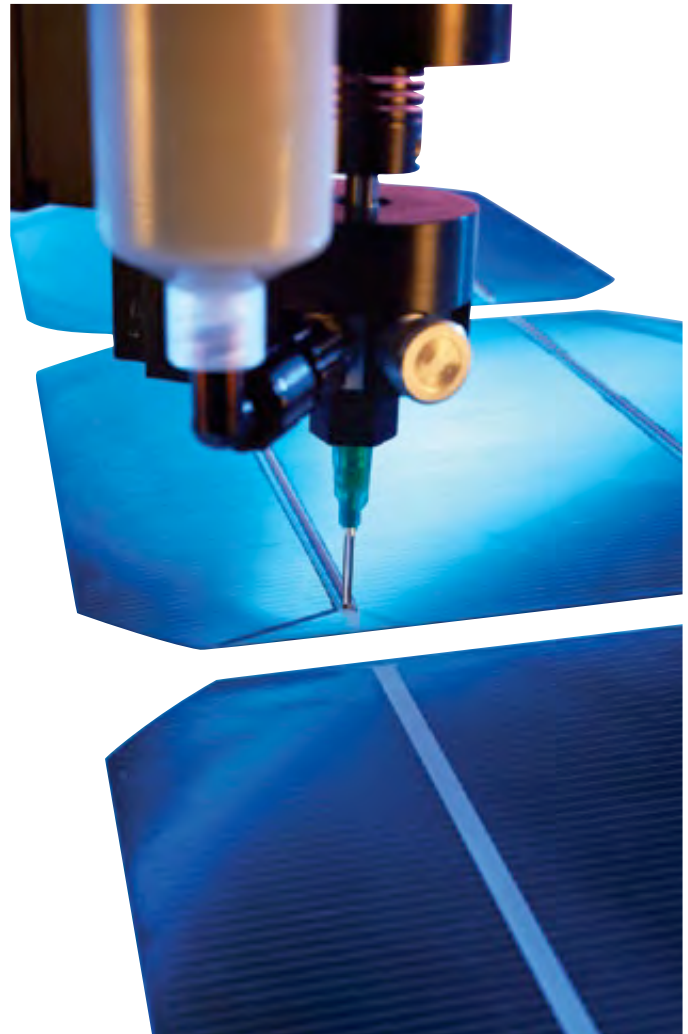
Lotpastendosierung, Die Attach Anwendungen, SMA, Chipverguss, Thermische Fette, UV-Klebstoffe, Zwei-Komponenten Materialien

Empfohlenes Steuergerät
TS570R Digital Controller



Spezifikation - TS7000-DCX	
Größe	172.2mm x 94mm x 56.6mm
Gewicht	438g
Materialzufluss	Luer Lock, weiblich
Materialausgang	Luer Lock, männlich
Eingangsspannung	4 - 24VDC
Dosierdruck	30 psi (2.07bar)
Zyklusraten	300+ Zyklen/min.
Anschlusskanal	1"/25.4mm channel
Viskositäten	30K - 1 300Kcps
Benetzte Teile	303SS, UHMWPE, Nylon®

Kartuschenadapter	
Part Artikelnummer	Beschreibung
7090-9140	Kartuschenbaugruppe, 32-Pitch
7090-9040	Kartuschenbaugruppe, 16-Pitch
7090-9030	Kartuschenbaugruppe, 8-Pitch
7090-9050	Kartuschenbaugruppe, 8-Pitch HO

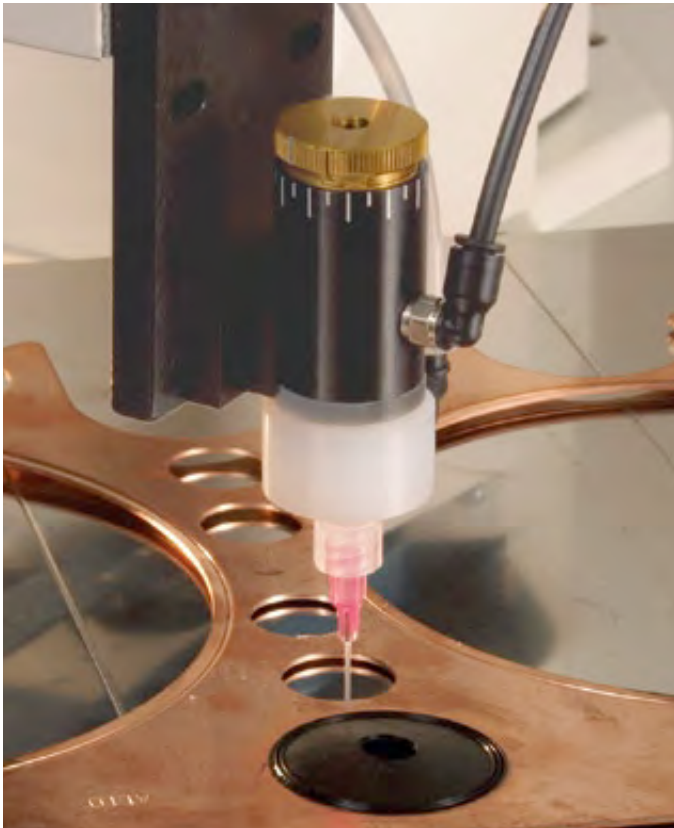


TS7000-DCX - Solarzellen Tabbing

Ventile	
Artikelnummer	Beschreibung
TS7000-DCX-8	IMP Spindelventil, 8-Pitch
TS7000-DCX-8HO	IMP Spindelventil, 8-Pitch High Output
TS7000-DCX-16	IMP Spindelventil, 16-Pitch
TS7000-DCX-32	IMP Spindelventil, 32-Pitch
TS7000E-8-DCX	IMP Spindelventil, 8-Pitch, Encoder
TS7000E-8HO-DCX	IMP Spindelventil, 8-Pitch High Output, Encoder
TS7000E-16-DCX	IMP Spindelventil, 16-Pitch, Encoder
TS7000E-32-DCX	IMP Spindelventil, 32-Pitch, Encoder

Hauptmerkmale und Vorteile

- Präziser und wiederholbarer Dosierprozeß
- Ersatzteileinbau vor Ort
- Schneller und einfacher Austausch von Förderspindeln und Kartuschenkammern
- Motorregelung mit geschlossener Rückführung und Encoder Feedback (Encoder Version)



TS5622 - Dosieren von Cyanoacrylat



Leistungsmerkmale

- Hervorragende feuchtigkeitssichere Materialkammer
- Einstellbarer Hub
- Kompaktes Design
- Einfache Bedienung und wartungsfreundlich
- Lange Lebenszyklen

TS5620 Series Membranventile

Membranventile sind für die Dosierung von nieder- bis mittelviskosen Medien ausgelegt und bieten bei verschiedensten Punkt- und Raupengrößen bis in den Mikroliterbereich optimales Dosierverhalten. Durch eine integrierte Rückstellfeder sind die Ventile mit den digitalen Zeit- und Drucksteuergeräten von Techcon Systems kompatibel. Ein kurzer Öffnungshub sorgt für ein extrem schnelles Schließen. Eine Rändelschraube zur Einstellung des Ventilhubes erleichtert die Feineinstellung der Dosierpunkte. Das kompakte Design erlaubt den leichten Einbau in automatisierte Fertigungslinien. Membrangehäuse und Membranen sind für die meisten Anwendungen in FDA-konformem UHMWPE (Ultra High Molecular Weight Polyethylene) lieferbar. Eine Teflon®-Version für chemische Kompatibilität und eine Delrin®-Version für UV-Härtungen sind ebenso lieferbar.

Eine Edelstahl-Version mit einer optimierten internen Materialleitung eignet sich für eine Vielzahl von chemischen Medien, speziell für UV-härtende Kleber, Kunstharze und Lacke zur Herstellung von DVDs und CDs. Die Ventile sind einfach zu bedienen und zu warten. Ersatzteile sind leicht auszuwechseln.

Typische Anwendungen

Dosieren einer Vielzahl von Anwendungen niederviskoser Medien: Z.B. Cyanoacrylate, Anaerobics, Flussmittel, Lösungen, UV-härtende Kleber, Tinten, Lacke usw.

Technische Daten

Länge	61mm - 88mm Abhängig von der Konfiguration
Durchmesser	24mm - 27mm
Gewicht	59 g - 118 g
Benetzte Teile	Abhängig von der Konfiguration
Viskositätsbereich	1-50k cps
Max Materialdruck	70 psi (4.8 bar)
Aktivierungsdruck	70 psi (4.8 bar) - 90 psi (6.2 bar)
Anschlüsse	Abhängig von der Konfiguration
Montage	10-32 UNF (nicht bei handgeführten Modellen)

Artikelnummer	Beschreibung
TS5620HU	Horizontal-Ventil UHMWPE
TS5621HD	Horizontal-Ventil Delrin®
TS5620HT	Horizontal-Ventil Teflon®
TS5622VU	Vertikal-Ventil UHMWPE
TS5622VD	Vertikal-Ventil Delrin®
TS5622VT	Vertikal-Ventil Teflon®
TS5622VU-DVD	Vertikal-Ventil, UHMWPE und Edelstahl
TS5623HU	Handbedienung UHMWPE
TS5623HD	Handbedienung Delrin®
TS5623HT	Handbedienung Teflon®

TS5624DMP Membranventil mit Einweg-Materialpfad

Das Ventil TS5624DMP besitzt als erstes überhaupt einen Einweg-Materialpfad. Dieser ermöglicht es, schwierig zu handhabende Medien und vorgemischte Zwei-Komponenten-Epoxydharzklebstoffe zu dosieren – ganz ohne regelmäßige Reinigung. Der gesamte benetzte Bereich lässt sich auf einfache Weise innerhalb von Sekunden austauschen. Dabei verbleibt das Ventil in der Fertigungslinie.

Die benetzten Teile werden aus schwarzem Polyethylen gefertigt. Diese Fertigungsweise verhindert, dass Feuchtigkeit und UV-Licht mit dem zu dosierenden Fluid in Kontakt kommen. Sie gewährleistet zudem die zuverlässige und exakte Dosierung feuchtigkeitsempfindlicher Fluide (z. B. Cyanoacrylate und bei Bestrahlung mit UV-Licht aushärtende Klebstoffe).

Das Ventil TS5624 dosiert niedrig- bis mittelviskose Fluide über einen großen Bereich von Schmelzperlen- und Tropfengrößen hinweg bis hin zu Bruchteilen eines Mikroliters. Dank einer integrierten Rückholvorrichtung eignen sich die Ventile optimal für die Verwendung zusammen mit unseren Techcon-Steuergerät-Systemen. Die kurze öffnende Hubbewegung ermöglicht ein extrem schnelles und dabei formschlüssiges, verlustfreies Abdichten.

Die dichtungsfreie Konstruktionsweise des Ventils ermöglicht eine hervorragende Feuchtigkeitsabweisung. Die integrierte Membran erzeugt eine Barriere zwischen benetzten Teilen und Luftzylinder.



TS5624DMP - Membranventil mit Einweg-Materialpfad



Typische Anwendungen

Dosieren vorgemischter 2-Komponenten-Epoxydharzklebstoffe. Dosieren von Cyanoacrylaten in Mikroschweißanwendungen. Auftragen von UV-Lichtschutzlackierungen in Schleuderkleberverfahren der CD/DVD-Herstellung

Spezifikation

Teilenummer	TS5624DMP
Länge	3.34" (84.8mm)
Breite	2.15" (54.6mm)
Gewicht:	113g
Anschluss Fluideinlass	Luer-Lock-Absperrung (weiblich)
Anschluss Fluidauslass	Luer-Lock-Absperrung (männlich)
Anschluss Zusatzlufteinlass	10-32 UNF (Buchse)
Betriebsdruckbereich	70 psi - 90 psi, (4.8bar - 6.2bar)
Max zulässiger Betriebsdruck	60 psi (4.1bar)
Betriebsfrequenz	400+ Zyklen/min.
Montageanschluss	10-32 UNF (Buchse)
Viskositätsbereich	1 - 50 000cps
Benetzte Teile	Schwarzer Polyethylen-Verbundstoff

Zubehör	
Ersatz DMP-Einsätze	DMP-5624
Montagehalterung	P/N 7509-9100 - kompatibel mit allen Spritzengrößen
Fluid Behälter	Das Ventil kann sowohl an die Druckbehälter TS1254 und TS1258 angeschlossen werden als auch an alle gängigen Spritzen- oder Kartuschengrößen.
Dosiernadelset	Unser Angebot an Dosiernadeln finden sie auf Seite 6.

Hauptmerkmale und Vorteile

- Keine Reinigung erforderlich dank Einweg-Materialpfad
- Kompakte Größe und geringes Gewicht
- Hervorragende Feuchtigkeitsabweisung
- Keine Spezialwerkzeuge erforderlich
- Niedrige Betriebsgesamtkosten
- Exakte und wiederholgenaue Dosierung



TS5400 Series Nadelventile

Nadelventile dosieren sehr exakt verschiedenste Punkt- und Liniengrößen, da sie fast kein Totvolumen haben. Eine Rändelschraube zur Einstellung des Ventilhubes erleichtert die Feineinstellung der Dosiermenge. Die Nadelventile sind sehr wartungsfreundlich und es gibt daher nur geringe bis keine Stillstandzeiten. Durch die kompakte Konstruktion und einfache Montage lassen sie sich schnell in automatisierte Anwendungsprozesse integrieren.

Das TS5420 ist ein regelbares, über eine Feder geschlossenes Einwege-Nadelventil, das pneumatisch gesteuert wird.

Das TS5440 Mikro-Nadelventil liefert sehr präzise Dosierergebnisse kleinster Mengen hinab bis zu 0,0005 cm³, da das Öffnen und Dosieren der Materialkammer direkt in der Dosier-nadel erfolgt.

Typische Anwendungen

Dosierungen in einer Vielzahl von Anwendungen niederviskoser Medien. z.B. Lösungsmittel, Tinten, Öle, Aktivatoren, Farben, usw.; Das TS5440 eignet sich hervorragend um Mikrodosierpunkte von UV-Klebern in der Medizingeräteherstellung zu dosieren.

TS55440 - Dosieren in der Medizintechnik

Ventile			
Artikelnummer	TS5420	TS5420SS	TS5440
Größe und Gewicht	L: 4.4" (112mm) D: 1.12" (28mm) Gewicht: 0.3 lb. (136 g)	L: 4.4" (112mm) D: 1.12" (28mm) Gewicht: 0.5 lb. (227 g)	L: 5.0" (127mm) D: 1.12" (28mm) Gewicht: 0.5 lb. (227 g)
Benetzte Teile	303 SS, Eloxiiertes Al, Teflon®, EPR, Delrin®	303 SS, Teflon®, EPR, Delrin®	303 SS, Teflon®, EPR
Maximaler Materialdruck	300 psi (20.7 bar)	300 psi (20.7 bar)	100 psi (6.9 bar)
Aktivierungsdruck	70 psi (4.8 bar) Minimum	70 psi (4.8 bar) Minimum	70 psi (4.8 bar) Minimum
Anschlüsse	Eingang: 1/8" NPT Ausgang: Male Luer Lock	Eingang: 1/8" NPT Ausgang: Male Luer Lock	Eingang: 1/8" NPT Ausgang: Taper w/ Luer Lock
Montage	1/4"-20UNC-2B	1/4"-20UNC-2B	10-32 UNF
Empfohlener Viskositätsbereich	1-100k cps	1-100k cps	1-100k cps



TS5420
Nadelventil



TS5440
Mikro
Nadelventil

Leistungsmerkmale

- Präzise und konstante Dosierpunktgrößen
- Kein Totvolumen
- Einfache Bedienung und wartungsfreundlich
- Einstellbare Hubkontrolle



TS941 Hochdruck-Kolbenventil

Das Kolbenventil eignet sich für eine präzise Dosierung mittel- bis hochviskoser Medien. Es basiert auf einem ausgewogenen Kolbendesign, das ein schnelles Öffnen und Schließen des Ventils erlaubt und ein automatisches Rückhaltevolumen nach jedem Dosierzyklus aufweist. Das Rückhaltevolumen vermeidet Nachtropfen und gewährleistet beim Schließen einen sauberen Abriss. Eine Ölkammer oberhalb der oberen Dichtung dient als zusätzliche Flüssigdichtung. Pneumatisch gesteuert, wird das Ventil über eine Kolbenfeder (Einwege-Betrieb) geschlossen. Alternativ kann das Ventil auch als Zwei-Wege-Ventil ohne Kolbenfeder über einen zweiten Drucklufteingang betrieben werden. Es ist für Materialien bis zu 3.000.000cps bei einem Materialdruck von 172 bar (2500psi) ausgelegt. Das Ventil verfügt über einen 1/4" NPT- Ausgang, an dem sich verschiedene Dosiernadeln anbringen lassen.

TS5322 Mini Hochdruck-Kolbenventil

Die Serie der Mini-Kolbenventile wurde entwickelt, um eine höhere Genauigkeit bei niedrigeren Materialdrücken zu gewährleisten. Diese Ventile bieten die gleiche Funktionsweise wie das Kolbenventil TS941, sind jedoch erheblich kleiner.



Typische Anwendungen

Das Kolbenventil ist für vielerlei Anwendungen geeignet. Z.B. Flussmittel, Fette, RTV Silikone, UV härtende Gele, Dichtmittel, usw.



TS941 - Hochdruck-Kolbenventil



TS5322 - Hochdruck-Kolbenventil

Spezifikationen

Artikelnummer	TS941	TS5322
Länge	4.7" (119mm)	4.00" (101.6mm)
Durchmesser	1.5" (38mm)	1" (25mm)
Gewicht	1.61 lb. (726 g)	0.31 lb. (141 g)
BenetzteTeile	303 Edelstahl, UHMWPE, EPR	303 Edelstahl, Eloxiertes Al, Teflon®, EPR
Viskositätsbereich	5 - 3000k cps	5 - 1000k cps
Max Materialdruck	2500 psi (172.4 bar)	500 psi (34.5 bar)
Aktivierungsdruck	70 psi (4.8 bar)	70 psi (4.8 bar)
Materialeingang	3/8" NPT	1/8" NPT
Materialausgang	1/4" NPT	1/8" NPT
Montage	1.50" Durchmesser	1/4"-20UNC-2B



TS5322
Mini Kolbenventil



TS941
Kolbenventil

TS1212/1201

Einweg-Quetschschlauchventil



TS1201 - Dosierstift

Technische Daten

Artikelnummer	TS1201	TS1212
Länge	5" (127mm)	2.49" (63mm)
Durchm	1.34" (34mm)	1.58" (40mm)
Gewicht	0.08 lb. (36 g)	0.18 lb. (82 g)
Benetzte Teile	Polyethylene (standard), Polyurethane (optional)	
Viskositätsbereich	1-45k cps	
Max Materialdruck	60 psi (4.1 bar)	
Zugang	Luer-Lock (weiblich)	
Ausgang	Luer-Lock (männlich)	
Montage	1/4"-20UNC-2B	
Aktivatordruck	50 psi (3.4 bar) minimum	



TS1212 - Einweg-Quetschschlauchventil

Leistungsmerkmale

- Austauschbarer Materialschlauch
- Leichte Bedienbarkeit
- Kompakte Ventilgröße

TS1212/1201

Einweg-Quetschschlauchventil/ Dosierstift

TS1212 Einweg-Quetschschlauchventil

Das Quetschventil TS1212 mit Einweg-Quetschschlauch von Techcon Systems bietet Regelungsmöglichkeiten für kontinuierliche oder Mikrodosier-Anwendungen von Medien geringer bis mittlerer Viskosität. Die halbautomatische Ausführung TS1212 basiert auf einem Dosierungscontroller, der ein vorprogrammiertes Signal in Form eines Luftstoßes sendet, welches das Ventil öffnet und das Material fließen lässt. Sobald der Dosierzyklus abgeschlossen ist endet das Luftsignal, woraufhin die internen Federkräfte den Verschlusskolben veranlassen, die Einweg-Zuführung zu „quetschen“, was weiteren Materialfluss verhindert. Das einzige Teil des Ventils, das mit dem zu dosierenden Medium in Kontakt kommt, ist der Einweg-Quetschschlauch.

TS1201 Dosierstift

Bei dem TS1201 handelt es sich um einen manuell zu betrieblenden Dosierstift mit Quetschtechnik von Einwegschräuchen für eine Vielzahl von Medien und Anforderungen. Die Bedienperson kontrolliert durch Drücken des Fingerhebels Start, Ende und Menge des Dosierzyklusses.



Typische Anwendungen

Cyanoacrylate, Anaerobics, Zwei-Komponenten-Kleber, etc.



TS1201 Ersatz-Schläuche (10 Stück pro Packung)

Artikelnummer	Material	I.D.	Verbindung
1201-000-004BPK	schwarz PE	0.1" (2.54mm)	männl. zu weibl.
1201-000-004PK	natur PE	0.1" (2.54mm)	männl. zu weibl.
1201-000-006PK	natur PE	0.07" (1.78mm)	männl. zu weibl.
1201-006-000PK	natur PU	0.125" (3.18mm)	männl. zu weibl.

TS1212 Ersatz-Schläuche (10 Stück pro Packung)

Artikelnummer	Material	I.D.	Verbindung
1212-004-002BPK	schwarz PE	0.1" (2.54mm)	männl. zu weibl.
1212-004-002PK	natur PE	0.1" (2.54mm)	männl. zu weibl.
1212-004-000PK	natur PE	0.07" (1.78mm)	männl. zu weibl.
1212-004-100BPK	schwarz PU	0.125" (3.18mm)	männl. zu weibl.
1212-004-100PK	natur PU	0.125" (3.18mm)	männl. zu weibl.

TS5500 Series Sprühventile

Die Sprühventile sorgen für präzise Sprühmengen von nieder- bis mittelviskosen Medien. Eine Rändelschraube zur Einstellung des Ventilhubes erleichtert die Feineinstellung des Materialflusses. Der Sprühzyklus wird durch den einstellbaren Materialdruck, sowie durch die präzise Einstellung der Vorzerstäubung, der Zerstäuberluft und der Nachzerstäubung über den Smart-Sprühventil-Controller TS560R gesteuert.

Bei den Sprühventilen der Serie TS5540 sind sowohl der Druckluftzylinder als auch die Materialkammer aus FDA-konformem 303-Edelstahl. Ein austauschbarer Ventilsitz aus Delrin® garantiert eine saubere Dosierung und eine sehr lange Lebensdauer.

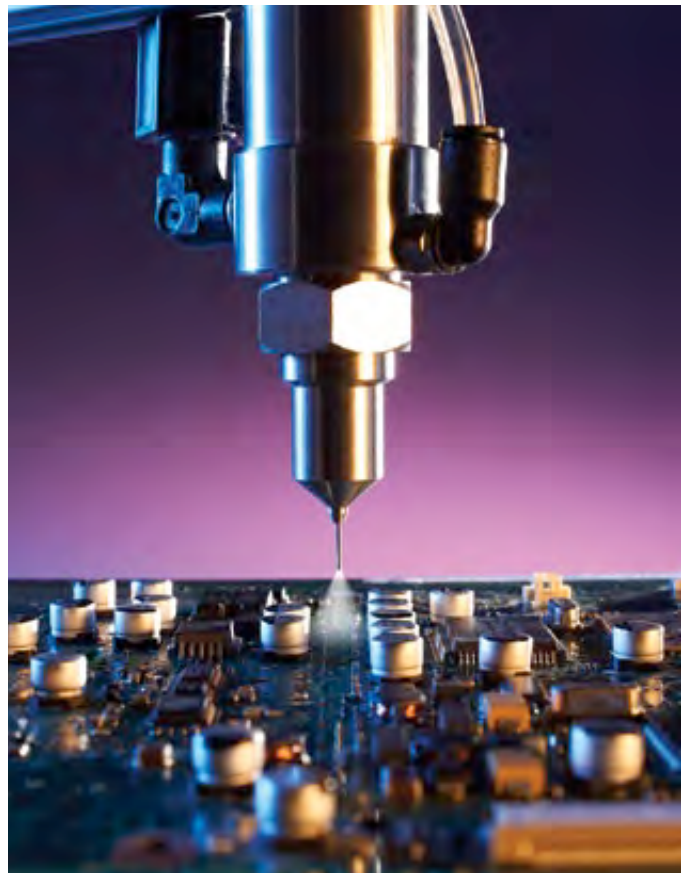


Typische Anwendungen

Sprühen von niederviskosen Medien: Conformal Coating, Lösungen, Öle, Lacke, etc.

Ventilspezifikationen

	TS5520	TS5540
Länge	4.2" (107mm)	4.2" (107mm)
Durchmesser	1.12" (28mm)	1.12" (28mm)
Gewicht	0.3 lb. (136 g)	0.74 lb. (336 g)
Benetzte Teile	303 SS, Teflon®, EPR, Eloxiertes Al, Delrin®	303 SS, Teflon®, Delrin®
Viskositätsbereich	1-1k cps	1-5k cps
Max Materialdruck	100 psi (6.9 bar)	
Aktivierungsdruck	70 psi (4.8 bar) Minimum	
Anschlüsse	Eingang: 1/8" NPT Ausgang Sprüh-Düse	
Montage	1/4" 20UNC-2B	



TS5540-MS - sprüht

Ventile mit Düsen

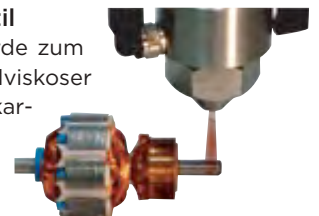
	Öffnungsdurchmesser	Kegel	Fächerstrahl
TS5520	0.046" (1.17mm)	Standard	Nicht verfügbar
TS5540	0.014" (0.356mm)	TS5540-014R	TS5540-014F
	0.028" (0.711mm)	TS5540-028R	TS5540-028F
	0.046" (1.17mm)	TS5540-046R	TS5540-046F

Düsen

	Öffnungsdurchmesser	Kegel	Fächerstrahl
	0.014" (0.356mm)	RNC014	FNC014
	0.028" (0.711mm)	RNC028	FNC028
	0.046" (1.17mm)	RNC046	FNC046

TS5540-MS Mikro Sprüh-Ventil

Das TS5540-MS Sprühventil wurde zum Versprühen von nieder- bis mittelviskoser Medien mittels Einweg-Dosierkartuschen konzipiert. Der Sprühmuster-Durchmesser liegt zwischen 4.6mm und 15mm.



Leistungsmerkmale

- Gleichmäßiger Sprühstrahl (kein Übersprühen)
- Sichere Absperrung
- Einstellbare Durchflussrate
- Lange Lebensdauer



TS5540
Sprühventil
mit Runddüse



Kegel



TS5540
Sprühventil
mit Fächerstrahl



Fächerstrahl



TS5520
Sprühventil
mit Runddüse



TS5540-MS
Mikro Sprüh-Ventil

TS500 Serie

Smarte Ventil Steuergeräte



TS580R - PC Pump Steuergerät

Spezifikation

Parameter	Teile-Nummer	Bezeichnung
	TS550R	Smart Pneumatic Valve Controller
	TS560R	Smart Spray Valve Controller
	TS570R	Smart Auger Valve Controller
	TS580R	Smart PC Pump Controller
Größe (Imperial)	11.4" W x 8.3" L x 3.9" H	
Größe (Metric)	290mm x 211mm x 99mm	
Gewicht	6.8 lb. (3100g)	
Druckbereich	0 to 100psi (0-6.9 bar)	
Display	Bedienfeld	
Dosierzeitrange	0.008 - 99.9 Sekunden	
Zeiteinstellungstoleranz	+/- 0.001%	
Eingangsspannung	100 - 240 VAC	
Zyklusrate	900/min.	
Zyklusmodi	Zeit, Intervall, Teach, Spülen	
Konnektivität	Ethernet, WiFi	
Zertifizierung	CE, TUV-GS	

Optionales Zubehör

Fluidbehälter	Das Steuergerät kann in Kombination mit dem Drucktank TS1254 oder TS1258 verwendet werden (siehe Seite 26)
Dosiernadeln	Für alle Nadelserien geeignet (siehe Seite 6)



TS570R - Set-Up Bildschirmansicht

TS500 Series

Smarte Ventil Steuergeräte

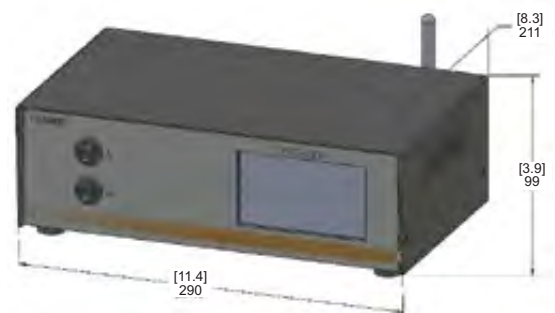
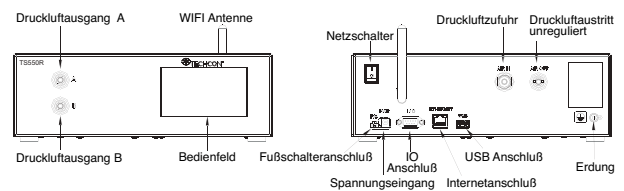
Wir freuen uns, Ihnen unsere neuen Smart-Ventil-Steuergeräte vorstellen zu dürfen: Das TS550R, TS560R, TS570R und TS580R übernehmen die Steuerung unseres kompletten Ventilportfolios. Ausgestattet mit einem universellen Netzadapter, sind diese neuen Ventilsteuergeräte "plug-and-play" und können ohne Zeitverlust weltweit eingesetzt werden.

Die intelligenten Ventilsteuerungen lassen sich über mobile- oder Desktopcomputer, sowie über einen intuitiven Touchscreen am Gerät einrichten und bedienen. Alle relevanten Parameter einer Dosieranwendung können auf dem Touchscreen schnell ausgewählt und eingestellt werden.

Als erste Ihrer Klasse sind die neuen Smart-Ventil-Controller standardmäßig mit einem Internetport und einer Wifi-Verbindung ausgestattet, damit Benutzer Daten von entfernten Standorten aus überwachen, aufzeichnen und genaue Parametereinstellungen vornehmen können.

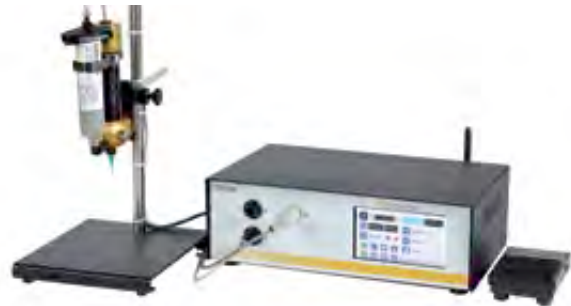
Desweiteren verfügen die Smart-Controller über einen Digital Timer, um akkurate und wiederholbare Dosierzeiten zu ermöglichen und über einen digitalen Druckregler mit einem Dual-Unit-Display, welcher eine exakte Druckkontrolle sicherstellt. Weiterhin sind ein Spül bzw. Leermodus, "timed" modi Dosierzyklen und ein "teach"-Modus verfügbar, um die genaue Dosierzeit zu erfassen.

Die Integration in halbautomatische oder vollautomatische Maschinen wird durch ein I/O Interface connector vereinfacht, welches verwendet werden kann, um einen Dosierzyklus zu starten oder zu beenden. Dabei bekommt das System eine Rückmeldung, um den nächsten Zyklus rechtzeitig zu starten. Eine Niederdruck-Warnung ist ebenfalls ein nützliches Feature, das einen ungestörten Dosierfluß sicherstellt.





The **TS550R** Smart Valve Controller kann folgende pneumatische Ventile steuern: TS1212 Quetschschlauchventil, TS941/TS5322 Kolbenventile, TS5420/TS5440 Nadelventile und TS5620/TS5622 Membranventile.



Der **TS570R** Smart Auger Valve Controller ist darauf ausgelegt, alle Spindelventile der Techcon Serien TS5000 und TS7000 zu steuern.

Typische Anwendungen

Membranventil für Klebeanwendungen, Mini-Kolbenventil für Form-In-Place Dichtung, Nadelventil für Präzisionsbefüllprozesse.

Part Number	Description
TS550R	Smart Pneumatic Valve Controller



Der **TS560R** Smart Spray Valve Controller ist darauf ausgelegt, alle Sprühventile der Techcon-Serien TS5520 und TS5540 zu steuern.

Typische Anwendungen

Conformal coating, Schmiermittelaufbringung, Markierungsaufbringung

Part Number	Description
TS560R	Smart Spray Valve Controller

Typische Anwendungen

Lötpastendosierung, Kapsel- und Kopfbefüllungsanwendung.

Part Number	Description
TS570R	Smart Auger Valve Controller



Der **TS580R** Smart PC Pump Controller ist darauf ausgelegt, alle PC Pumps der TS8100 Serie zu steuern.

Typische Anwendungen

Unterfüllen von PCBA Komponenten, Kapsel- und Topfbefüllungsanwendung, Anbringung von Schmiermitteln auf Automobilteilen, Dosierung von Pasten und Flux

Part Number	Description
TS580R	Smart PC Pump Controller

Hauptmerkmale und Vorteile

- Bedienfeld interface für einfaches Set-up und Inbetriebnahme
- Industry 4.0 für die "Smart Factory" Integration
- Universal-Netzteil für weltweite Verwendung
- Digitaler Druckregler für präzise Steuerung
- Digitale Zeitsteuerung für wiederholbare Dosierung

TS1254/1258

Druckbehälter



TS1258 - Druckbehälter

TS1254/1258 Druckbehälter

Der Druckbehälter TS1258 von Techcon Systems nimmt Medien auf, die in Flaschen oder Dosen geliefert werden. Im Inneren des Druckbehälters bzw. Tanks sorgt der Luftdruck dafür, dass das Medium aus dem Anliefergebinde durch vorinstallierte Röhren in die Schläuche bis zur Dosierstelle gelangt. Der TS1258 wird mit einem 1/4" Materialschlauch und der TS1254 mit einem 6mm Materialschlauch ausgeliefert. Für die Verwendung mit dem TS1212 oder dem TS1201 wird ein 4mm Materialschlauch benötigt, der leicht adaptiert werden kann.

TS918 Vierfach-Verteiler

Steuert bis zu 4 Ventile aus nur einem Druckbehälter. Der TS918-46 wird eingesetzt, wenn ein präziser Materialfluss zu mehreren Dosierstellen erforderlich ist. Der Verteiler kann mit den beiden TS1258 und TS1254 Druckbehältern betrieben werden. (TS1258-375 Schlauch Kit ist in beiden Fällen erforderlich, um das TS918-46 mit den Druckbehältern zu betreiben.) Der Verteiler besteht aus Delrin® und ist mit UV Materialien kompatibel. Selbstverständlich kann er auch in Verbindung mit allen Techcon Ventilen verwendet werden.

Technische Daten - Druckbehälter

	TS1258
Größe	10" x 15.1" (254 x 383mm)
Kammer	6.1" I.D. x 11.0" (155 I.D. x 280mm)
Gewicht	21 lb. (9.5 kg)
Max Arbeitsdruck	100 psi (6.9 bar)
Innenvolumen	5 liters
	TS1254
Größe	7.5" x 12.5" (190 x 318mm)
Kammer	4.75" I.D. x 6.5" (121 I.D. x 165mm)
Gewicht	10.4 lb. (4.7 kg)
Max Arbeitsdruck	70 psi (4.8 bar)
Innenvolumen	1.8 liters

Daten - TS918-46 Vierfach-Verteiler

Größe	2.6" x 2.2" (66 x 56mm)
Eingang	1/4" NPT (3/8" O.D. inkl. Materialanschlüsse)
Ausgang	1/8" NPT (inkl. 4 Luer Lock Anschlüsse)
Max Arbeitsdruck	100 psi (6.9 bar)
Montage	1/4"-20UNC-2B (x2)

Schlauch-Kits (inklusive transparenter und schwarzer Schläuche)

Für den TS1258 Druckbehälter

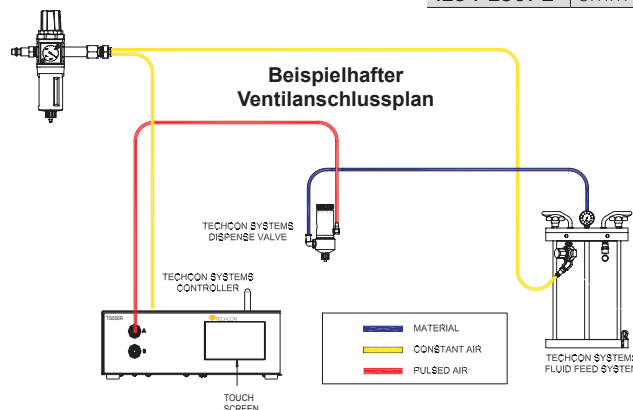
TS1252-4MM	4mm O.D. Schlauch (wird in Verbindung mit TS1212 und TS1201 benötigt)
TS1258-250	1/4" O.D. Schlauch
TS1258-375	3/8" O.D. Schlauch

Für den TS1254 Druckbehälter

TS1252-4MM	4mm O.D. Schlauch (wird in Verbindung mit TS1212 und TS1201 benötigt)
1254-250PE	6mm O.D. Schlauch PE



TS1254 - Druckbehälter



TS918-46 - Vierfach-Verteiler

Ventilauswahl - Übersicht

Ventiltechnik	Quetschventil (TS1212)	Nadelventil (TS5420)	Mikro-Nadelventil (TS5440)	Mini-Kolbenventil (TS5322)	Kolbenventil (TS941)	Membranventil (TS5620) ¹ (TS5624DMP) ²		Einweg-Spindelventil (TS5000DMP)	Spindelventil (TS7000)	Sprühventil (TS5540)	Jet-Ventil (TS9000)	PC Pump (TS8100)
Mikrodosierung	✗	◆	✓	◆	✗	1 ◆	2 ◆	◆	✓	✗	✓	✓
Punkte	✓	✓	✓	✓	✓	✓	✓	✓	✓	✗	✓	✓
Linien	✓	✓	✓	✓	✓	✓	✓	✓	✓	✗	✓	✓
Vergüsse	◆	◆	◆	✓	✓	✓	✓	✓	✓	✗	✗	✓
Auffüllen	✓	✓	✓	✓	✓	✓	✓	◆	◆	✗	✗	✓
Hochdruck	✗	✗	✗	✓	✓	✗	✗	✗	✗	✗	✗	✗
Sprühen	✗	✗	✗	✗	✗	✗	✗	✗	✗	✓	✗	✗
Jetting	✗	✗	✗	✗	✗	✗	✗	✗	✗	✗	✓	✗
Viskositäten												
Hoch	✗	✗	✗	✓	✓	✗	✗	✓	✓	✗	✓	✓
Mittel	✗	✗	◆	✓	✓	✗	✗	✓	✓	✗	✓	✓
Nieder	✓	✓	✓	◆	◆	✓	✓	✗	✗	✓	✓	✓
Anwendungen												
Aktivatoren	✓	✓	✓	◆	◆	✓	✓	✗	✗	✓	✓	✓
Alkohol	✓	✓	✓	◆	◆	✓	✓	✗	✗	✓	◆	✓
Anaerobe	✓	✗	✗	✗	✗	✓	✓	✓	✗	✗	✗	◆
Lotpaste	✗	✗	✗	✗	✗	✗	✗	✗	✓	✗	✗	◆
Schutzlacke	✗	◆	◆	◆	◆	✓	✓	✗	✗	✓	◆	◆
Cyanoacrylate	✓	✗	✗	✗	✗	✓	✓	✗	✗	✗	✗	✗
Epoxyde	◆	◆	◆	◆	◆	✗	◆	✓	✓	✗	✓	✓
Fluxe, flüssig	✓	✓	✓	◆	◆	✓	✓	✗	✗	✓	✓	✓
Fluxe, pastös	✗	✗	✗	✓	✓	✗	✗	✓	✓	✗	✓	✓
Fette	✗	✗	◆	✓	✓	✗	✗	✓	✓	✗	✓	✓
Tinten	✓	✓	✓	◆	◆	✓	✓	✗	✗	✓	◆	✓
Lacke	◆	◆	✓	◆	◆	✓	✓	✗	✗	✓	✓	✓
Formtrenner	✓	✓	✓	◆	◆	✓	✓	✗	✗	✓	✗	✓
Öle	✓	✓	✓	◆	◆	✓	✓	✗	✗	✓	✓	✓
Farben	✓	✓	✓	◆	◆	✓	✓	✗	✗	✓	✓	✓
Reagenzien	◆	✓	✓	✗	✗	✓	✓	✗	✗	✓	✓	✓
RTV Silikone	✗	✗	✗	✓	✓	✗	✗	✓	✓	✗	◆	✓
Masken	✓	◆	◆	✓	✓	✓	✓	✗	✗	✗	✓	✓
Lotpasten, elektronik	✗	✗	✗	◆	◆	✗	✗	◆	✓	✗	✗	✓
Lösemittel	✓	✓	✓	✗	✗	✓	✓	✗	✗	✓	✓	✓
Zweikomponenter	✓	✗	✗	✗	✗	✗	✓	✓	✗	✗	✗	✗
UV-härtend, flüssig	◆	✗	✓	◆	✗	✓	✓	✗	✗	✓	✓	✓
UV-härtend, gelartig	✗	✗	✓	✓	✗	✗	✗	✓	✓	✗	✓	✓
UV-härtend, anaerob	✓	✗	✗	✗	✗	✓	✓	✓	✗	✗	✗	◆
HERVORRAGEND GEEIGNET - ✓ DURCHSCHNITTLICH GEEIGNET - ◆ NICHT GEEIGNET - ✗												

Haftungsausschluss: Die Ventilauswahl - Übersicht dient nur zu Referenzzwecken. Bitte kontaktieren Sie einen Techcon Applikationsingenieur, um eine für Sie passende Ventilempfehlung zu erhalten.

Dosierventile

Techcon bietet Ihnen die gesamte breite an Dosierventilen an. Angefangen bei simpler manueller Dosierung über absolute Präzisionsventile bis hin zum kontaklosen Jet-Ventil. Das Spektrum umfasst folgende Ventiltypen:

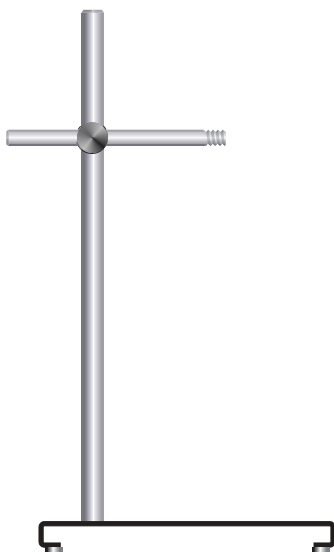
- Ventile mit materialführenden Bereichen aus günstigen Einweg-Systemen.
- Einfachst handzuhabende Präzisionsventile mit exzellenter Genauigkeit über einen weiten Bereich an Viskositäten, Drücken und Dosiermengen.
- Hochgeschwindigkeitsventile für präzises und kontakloses Dosieren von hochgefüllten Pasten und abrasiven Medien.

Techcon Systems bietet Ihnen diese große Vielfalt an, um auch Ihre Anwendung und jeden erdenklichen Bereich an Dosieranforderung zu erfüllen. Sie sind herzlich eingeladen, unser „Techcon Test-Programm“ in Anspruch zu nehmen, um das richtige Ventil für Ihre Anforderung mit uns gemeinsam zu definieren. Kontaktieren Sie uns bitte über unsere Webseite, um diesen einzigartigen und exklusiven Service in Anspruch zu nehmen. Die folgende Tabelle bietet Ihnen einen ersten Überblick über die Vielfalt und den Variantenreichtum unserer Ventile.

Empfohlen = ●

Ventil	Viskosität			Genauigkeit bei geringen Dosiermengen, nach Viskositäten			Materialführung aus Einwegteilen	Austauschbarkeit der Materialführenden Teile vor Ort	Hohe Durchflussrate	Hochdruckventil	Aggressive Materialverträglichkeit	Abrasive Materialverträglichkeit	zerstäubendes Sprühen
	Low	Med	High	Low	Med	High							
TS1201	●						●	●			●		
TS1212	●						●	●			●		
TS941		●	●					●	●	●	●		
TS5322		●	●		●	●		●		●			
TS5420	●			●				●			●		
TS5440	●	●		●	●			●			●		
TS5540/5520	●							●			●		●
TS5622	●			●				●			●		
TS5624DMP	●			●			●	●			●		
TS5000DMP		●	●		●	●	●	●				●	
TS7000		●	●		●	●		●			●	●	
TS8100	●	●	●	●	●	●		●			●	●	
TS9000/9200	●	●	●	●	●	●		●			●	●	

Viskositäten Niedere = bis zu 30K Cps; Mittlere = 30K-100K Cps; Hohe = 100K Cps und darüber



Stativ für Ihre Produktion

Dieses Stativ bietet Ihnen mehr Flexibilität und Produktivität. Sie haben die Hände frei oder nutzen es in halbautomatischen und automatisierten Abläufen. Es offeriert die Integration verschiedener Bausteine Ihrer Dosieranwendung. Das System besteht aus der Basisplatte, der vertikalen Stativstange, der Befestigungsstange und einer Klammer.

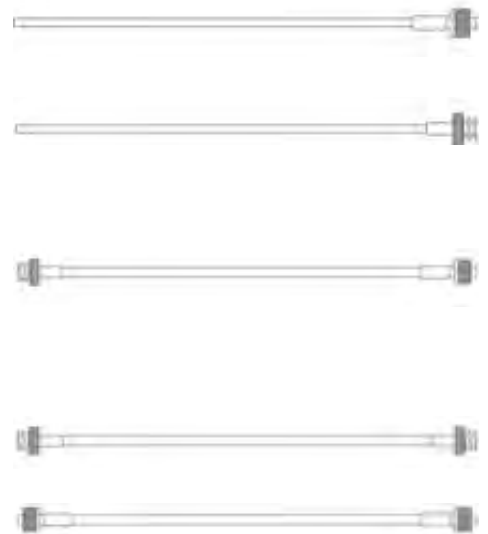
Artikelnummer	Beschreibung
918-033-000	Stativ Master Stand (Basisplatte mit Stativstange)
918-000-011	Spritzenklammer für 400 Series
918-000-013	Klammer für TS934/TS941 Spindelventil
918-110-004	Klammer für 310ml Kartuschen
918-000-007	Klammer für 2.5 oz. (65ml), 6 oz. (165ml), 8 oz. (240ml) and 12 oz. (320ml) Kartuschen
918-000-039	Klammer für 20 oz. (595ml) Kartuschen
918-000-012	Befestigungsstange
918-000-009	Befestigungsstange 6" ohne Gewinde
1212-000-008	Befestigungsstange 6" mit Gewinde 1/4-20UNC-2B
5620-000-008	Befestigungsstange 4" mit Gewinde 10-32
5000-000-005	Klammer für TS5000DMP/TS7000IMP Ventile

Förderleitungen

Alle Förderleitungen sind aus Polyethylen gefertigt und haben je nach Ausführung einseitig oder beidseitig am Ende einen Luer-Lock Anschluss. Dieser ermöglicht die Verbindung zu anderen standardisierten Luer-Lock Verbindungen. Die Förderleitungen können bis max. 7 bar (100 psi) betrieben werden.

Förderleitungen

Artikelnummer	Größe	Verbindung	Material
TSD126-118PK	0.100" (2.54mm) x 18" (457mm)	Male Luer/offen	PE, natur
TSD126-124PK	0.100" (2.54mm) x 24" (610mm)	Male Luer/offen	PE, natur
TSD126-136PK	0.100" (2.54mm) x 36" (914mm)	Male Luer/offen	PE, natur
TSD126-218PK	0.100" (2.54mm) x 18" (457mm)	Female Luer/offen	PE, natur
TSD126-224PK	0.100" (2.54mm) x 24" (610mm)	Female Luer/offen	PE, natur
TSD126-236PK	0.100" (2.54mm) x 36" (914mm)	Female Luer/offen	PE, natur
TSD126-318PK	0.100" (2.54mm) x 18" (457mm)	Male Luer/female Luer	PE, natur
TSD126-318BPK	0.100" (2.54mm) x 18" (457mm)	Male Luer/female Luer	PE, schwarz
TSD126-324PK	0.100" (2.54mm) x 24" (610mm)	Male Luer/female Luer	PE, natur
TSD126-324BPK	0.100" (2.54mm) x 24" (610mm)	Male Luer/female Luer	PE, schwarz
TSD126-336PK	0.100" (2.54mm) x 36" (914mm)	Male Luer/female Luer	PE, natur
TSD126-336BPK	0.100" (2.54mm) x 36" (914mm)	Male Luer/female Luer	PE, schwarz
TSD126-360BPK	0.100" (2.54mm) x 60" (1524mm)	Male Luer/female Luer	PE, schwarz
TSD126-418PK	0.100" (2.54mm) x 18" (457mm)	Female Luer/female Luer	PE, natur
TSD126-424PK	0.100" (2.54mm) x 24" (610mm)	Female Luer/female Luer	PE, natur
TSD126-436PK	0.100" (2.54mm) x 36" (914mm)	Female Luer/female Luer	PE, natur
TSD126-524PK	0.100" (2.54mm) x 24" (610mm)	Male Luer/male Luer	PE, natur

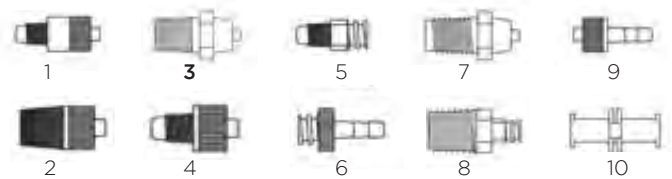


Luer-Lock Adapter

Artikelnummer	Beschreibung	Material
TSD931-5	1 Male Luer Lock zu 5/16"-28	Acetal, weiß
TSD931-6	2 Male Luer Lock zu 1/8" NPT	Acetal, weiß
TSD931-7	3 Male Luer Lock zu 1/4" NPT	Polypropylen, weiß
TSD931-8	4 Male Luer Lock zu 1/4"-32	Acetal, weiß
TSD931-9	5 Female Luer Lock zu 1/4"-32	Acetal, weiß
TSD931-13	6 Female Luer Lock zu Schlauch	Acetal, weiß
TSD931-14	7 Male Luer Lock zu 1/4" NPT	Polypropylen, schwarz
TSD931-15	8 Female Luer Lock zu 1/4" NPT	Nylon/Acetal, schwarz
TSD931-17	9 Male Luer Lock zu Schlauch	Acetal, weiß
TSD931-28	10 Female Luer Lock zu Female Luer Lock	Polypropylen, natur

Luer-Lock Adapter

Alle Adapter der Serie TSD931 sind weitgehend chemisch resistent gegen Lösungsmittel, Säuren und Harze. Die Adapter haben einen Materialausgang, der zu allen standardmäßigen Luer-Lock Dosiernadeln und Förderleitungen der Serie TSD126 passt. Eine komplette Liste aller verfügbaren Adapter erhalten Sie gern auf Anfrage.



Schnellverschluss-Adapter und Druckschläuche

Artikelnummer	Beschreibung	Material
TSD1003-16	1/8" NPT to 1/4" O.D. Schlauch, 90°	Polypropylen, schwarz
TSD1002-17	1/8" NPT to 3/8" O.D. Schlauch	Polypropylen, schwarz
TSD1002-18	1/8" NPT to 1/4" O.D. Schlauch	Polypropylen, schwarz
TSD1002-38	1/4" NPT to 1/4" O.D. Schlauch	Polypropylen, schwarz
TSD1566-5	1/4" NPT to 3/8" O.D. Schlauch	Polypropylen, schwarz
TSD1099-22	3/8" O.D. x 1/4" I.D. Schlauch	Polypropylen, schwarz
TSD1099-23	3/8" O.D. x 1/4" I.D. Schlauch	Polyethylene, klar
TSD1099-24	1/4" O.D. x 1/8" I.D. Schlauch	Polyethylene, klar
TSD1099-25	1/4" O.D. x 1/8" I.D. Schlauch	Polyethylene, schwarz
TSD1099-45	6mm O.D. x 4mm I.D. Schlauch	Polyethylene, klar
TSD1099-46	6mm O.D. x 4mm I.D. Schlauch	Polyethylene, schwarz

Schnellverschluss-Adapter und Druckschläuche

Schnellverschluss-Adapter und Druckschläuche sorgen für eine sichere Verbindung und erhöhen den Materialfluss.



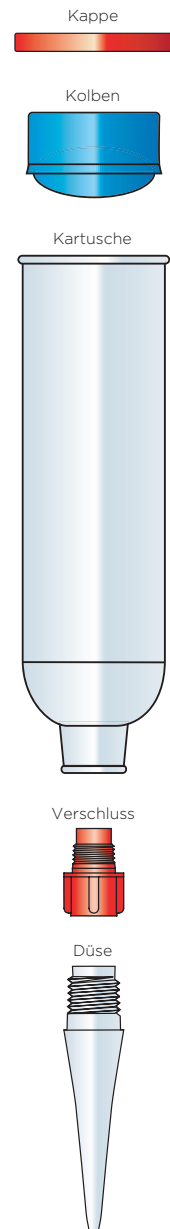
Kartuschen und Zubehör

Diese zuverlässigen und qualitativ hochwertigen Produkte wurden konzipiert, um den verschiedensten Fertigungsprozessen gerecht zu werden. Sie wurden fortwährend verbessert, um mit den präzisen Anforderungen in diesem Produktionssegment Schritt zu halten. Einweg-Kartuschen und Zubehör stellen eine saubere, effiziente und kostengünstige Verpackungsmethode dar. Die meisten Kolben sind mit mindestens einer Wischlippe ausgestattet, um an den Kartuschenwänden keine Rückstände zu hinterlassen. Endkappen und Verschlüsse, die beide Enden der Kartuschen sicher abdichten, sind ebenfalls verfügbar. Dies macht das System ideal für das Dosieren von ein- oder mehrkomponentigen bzw. gefrorenen Medien.

Kartuschen

Die Kartuschen sind in der professionellen Form in den Größen 2,5, 6, 8, 12 und 20 Unzen als auch in der eurotypischen 310ml Variante erhältlich. Jede Größe läßt sich sowohl in manuellen als auch in druckluftbetriebenen Dosierwerkzeugen einsetzen. Die Kartuschen sind wahlweise aus HD, LD oder LDX Polyethylen gefertigt. Einfärbungen nach Kundenwunsch sind möglich. Je nach Größe sind Sie in Packungen zu 100, 250 bzw. 500 Stück erhältlich.

Kartuschen			
Artikelnummer	Beschreibung	Länge Inches/mm	Durchmesser Inches/mm
TS25C-500	2.5 oz. (65ml) Natur HDPE	4.00/101.6	1.59/40.4
TS25C-LD-500	2.5 oz. (65ml) Natur LDPE	4.00/101.6	1.59/40.4
TS60C-500	6 oz. (165ml) Natur HDPE	7.11/180.6	1.59/40.4
TS60C-BLACK-500	6 oz. (165ml) Schwarz HDPE	7.11/180.6	1.59/40.4
TS60C-LD-500	6 oz. (165ml) Natur LDPE	7.11/180.6	1.59/40.4
TS80C-250	8 oz. (240ml) Natur HDPE	8.92/226.6	1.59/40.4
TS80C-LD-250	8 oz. (240ml) Natur LDPE	8.92/226.6	1.59/40.4
TS120C-250	12 oz. (320ml) Natur HDPE	12.34/313.4	1.59/40.4
TS120C-BLACK-250	12 oz. (320ml) Schwarz HDPE	12.34/313.4	1.59/40.4
TS120C-LD-250	12 oz. (320ml) Natur LDPE	12.34/313.4	1.59/40.4
TS110C-250	1/10 Gallon (310ml) Natur HDPE	8.99/228.3	1.85/47.0
TS110C-LD-250	1/10 Gallon (310ml) Natur LDPE	8.99/228.3	1.85/47.0
TS20C-100	20 oz. (595ml) Natur HDPE	10.3/254.8	2.57/65.3
TS20C-BLACK-100	20 oz. (595ml) Schwarz HDPE	10.3/254.8	2.57/65.3
Kolben	Standardkolben und Kolben mit Wischlippe. Die Zahl am Ender der Artikelnummer gibt den Packungsinhalt an.		
Artikelnummer	Beschreibung		
TS1P-SR-1000	2,5, 6, 8, 12 oz., blau, Wischlippe LDPE		
TS1PB-SR-1000	2,5, 6, 8, 12 oz., schwarz, Wischlippe LDPE		
TS1WP-1000	2,5, 6, 8, 12 oz., natur, ausgeprägte Wischlippe LDPE		
TS3WP-MD-1000	2,5, 6, 8, 12 oz., natur, reduzierte Wischlippe MDPE		
TS2PW-1000	310ml weiß, ausgeprägte Wischlippe LDPE mit EVA		
TS2P-BLACK-1000	310ml schwarz, Wischlippe LDPE		
TS20P-100	20 oz. weiß, Wischlippe MDPE		
TS20PLD-100	20 oz. natur, Wischlippe LDPE		
Verschlüsse	Verschlüsse und Endkappen für Großkartuschen in unterschiedlichen Varianten für Sie zur Auswahl. In Packungen zu je 1.000 Stück.		
Artikelnummer	Beschreibung		
TS2C-1000	2,5, 6, 8, 12 oz., rot, LDPE Endkappe		
TS4C-1000	310ml, rot, LDPE Endkappe		
TS6C-1000	20 oz., rot, LDPE Endkappe		
TS3P-1000	Gewindekappe, 3-fach dichtend, rot, PE		
TS4P-1000	Gewindekappe, quadratisch, rot, PE		
TS5P-1000	Kappe, schnappend, 3-fach dichtend, rot, PE		
TS6P-BLACK-1000	Gewindekappe, schwarz, PE		
TS6P-RED-1000	Gewindekappe, rot, PE		
TS9X-1000	Aufsteckkappe, rot, PE		
LD = Geringe Dichte HD = Hohe Dichte EVA = Ethylen Vinyl Acetat, MD = Mittlere Dichte PE = Polyethylen			



Einweg-Düsen und Nadeladapter

Düsen und Adapter für Dosiernadeln bieten eine große Vielfalt für Ihre Dosierung. Standarddüsen können Sie zusätzlich kürzen und erhalten somit die gewünschte Länge und Öffnungsgröße.

Adapter für Luer-Lock Dosiernadeln

Diese Nadeladapter bieten ein standard 1/4" NPT Gewinde passend für alle Techcon Großkartuschen und adaptieren diese auf das etablierte Luer lock Gewinde für alle industrieeüblichen Dosiernadeln (s. Seite 6 und 7).

Artikelnummer	Beschreibung
TSD931-7	Nadeladapter, weiß, Polypropylen
TSD931-14	Nadeladapter, schwarz, Polypropylen
918-006-000	Nadeladapter, Metal

Gebogene Düsen

Folgende aufgeführte gebogene Düsen sind in Standardpackungen zu je 1.000 Stück erhältlich. Spezielle, auf Ihren Wunsch gebogene Düsen sind auf Nachfrage ebenso erhältlich.

Artikelnummer	Beschreibung
TS416-HO-LD-B30/1-1000	30° gebogen bei 1" (25.4mm)
TS416-HO-LD-B30/2-1000	30° gebogen bei 2" (50.8mm)
TS416-HO-LD-B40/1-1000	40° gebogen bei 1" (25.4mm)
TS418-HO-LD-B30/1-1000	30° gebogen bei 1" (25.4mm)
TS618-HO-LD-B30/2-1000	30° gebogen bei 2" (50.8mm)

Spezielle Düsen

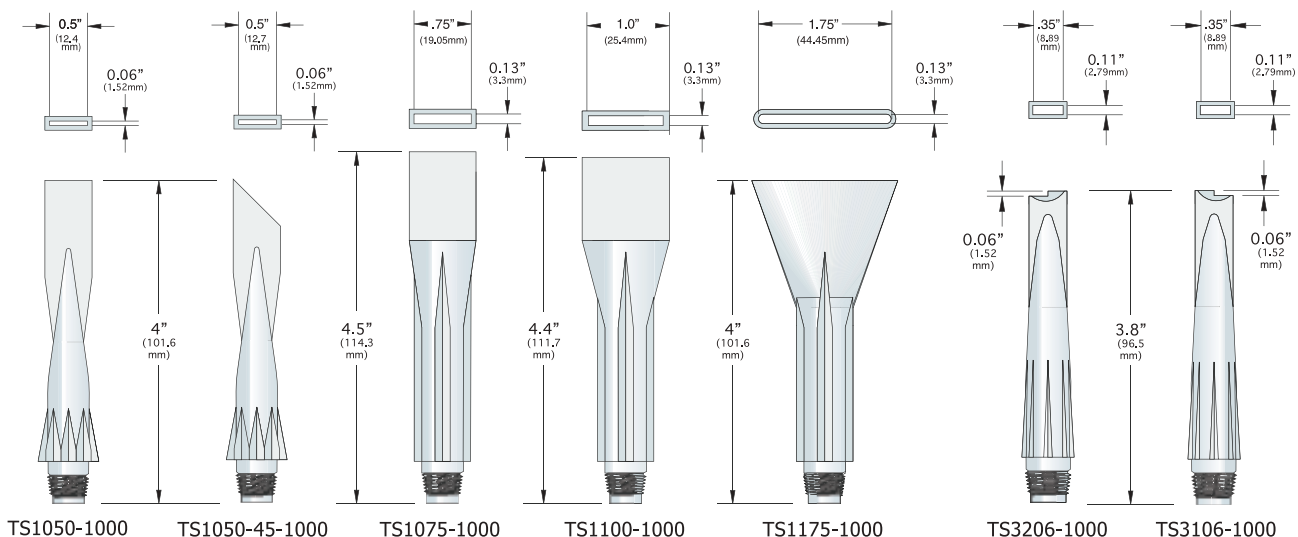
Spezialdüsen sind präzise im Spritzgussverfahren aus hochwertigstem Polyethylen hergestellt. Sie verfügen alle über ein 1/4" NPT Gewinde zur optimalen Verbindung mit Techcon und andere Kartuschen. Sie sind in unterschiedlichsten Breiten und Dicken erhältlich, und werden in großen Packs zu je 1000 Stück und häufig auch in Packs zu je 50 Stück angeboten.



Standard Düsen

Standard Düsen aus dem Hause Techcon werden präzise im Spritzgussverfahren aus hochwertigstem Polyethylen hergestellt. Sie verfügen alle über ein 1/4" NPT Gewinde zur optimalen Verbindung mit Techcon und andere Kartuschen. Erhältlich in Großpaketen zu je 1.000. Auch in gebogener Form erhältlich: z.B.: mit 30° oder 40° Biegungen.

Artikelnummer	Beschreibung
TS216-1000	2" (50.8mm) x 1/16" (1.6mm), HDPE
TS218-1000	2" (50.8mm) x 1/8" (3.2mm), HDPE
TS218-LD-1000	2" (50.8mm) x 1/8" (3.2mm), LDPE
TS416-HO-HD-1000	4" (101.6mm) x 1/16" (1.6mm), HDPE
TS416-HO-LD-1000	4" (101.6mm) x 1/16" (1.6mm), LDPE
TS418-HO-LD-1000	4" (101.6mm) x 1/8" (3.2mm), LDPE
TS432-HO-HD-1000	4" (101.6mm) x 1/32" (0.8mm), HDPE
TS432-HO-LD-1000	4" (101.6mm) x 1/32" (0.8mm), LDPE
TS490-HO-LD-1000	4" (101.6mm) x 3/32" (2.4mm), LDPE
TS616-HO-LD-1000	6" (152.4mm) x 1/16" (1.6mm), LDPE
TS618-HO-LD-1000	6" (152.4mm) x 1/8" (3.2mm), LDPE





G Serie Ventilkappe

Die G Serie Ventilkappe bietet Ihnen eine stabile Druckluftverbindung zwischen Dosiergeräten und G Serie Druckhülsen. Die Ventilkappe wird mit vormontiertem Druckluftschlauch und Anschluss ohne Hülse geliefert. Sie unterstützt Anwendungen mit bis zu 4,8 bar Druck.



Artikelnummer	Beschreibung
918-000-036	G Series Ventilkappe

G Serie Druckhülsen

Die G Serie Kartuschenhülsen unterstützen bis zu 100 psi (6.9 bar) Druck.



Artikelnummer	Größe
110-2	1/10 gal. (310ml)
101-25R	2.5 oz. (65/50ml)
101-60R	6 oz. (165/140ml)
101-120R	12 oz. (320ml)
101-20R*	20 oz. (595/550ml)
101-20A	20 oz. Adapter (595/550m)

*101-20A Adapter wird für 20 oz. benötigt

G Serie Dosierpistolen und Komponenten

Techcons G Serie Dosierpistolen und Zubehör wurden für Dosierung von Standard 310ml Eurokartuschen bzw. 1/10 Gallonen Kartuschen wie die Techcon TS110C entwickelt. Eine Adaption für unsere Kartuschen mit kleinerem Durchmesser, ist genauso verfügbar wie die Adaption auf die größeren 20oz Kartuschen.

G Serie Dosierpistolen

Die pneumatischen Pistolen der G Serie bieten stufenlose Kontrolle der Dosiermenge und sind bis zu 6.9 bar Druck ausgelegt. Geliefert werden Sie mit 3m Druckluftschlauch.



Artikelnummer	Größe	Handgriff	Hülse
G-110	1/10 gal. (310ml)	110-1-10	110-2
G110-25	2.5 oz. (65/50ml)	110-1-10	101-25R
G110-60	6 oz. (165/140ml)	110-1-10	101-60R
G110-120	12 oz. (320ml)	110-1-10	101-120R
G110-20*	20 oz. (595/550ml)	110-1-10	101-20R

*101-20A Adapter inklusive.

TS910 Dosierpistole für Tuben

Unsere TS910 Pistole ist ideal, um RTV Silikone, Fette oder andere Materialien aus Tuben zu dosieren. Sie wird komplett mit 1,5m Druckluftschlauch, Schnellanschluss, Düse und Verschlussmutter geliefert.



Artikelnummer	Größe
TS910	3 bis 5 oz. (89 -148ml)

TS Serie Dosierpistolen und Komponenten

Die manuellen und pneumatischen Applikatoren der TS Serie wurden speziell für die große Auswahl an professionellen Techcon Kartuschen und Techkits entwickelt. Sie passen evtl. auch auf andere Hersteller und bieten umfangreiches Zubehör.

TS2560 Serie Dosierpistolen

Diese neuen Kartuschenpistolen mit Palm- oder Hand-Griff sind für das einfache Dosieren von Techcon und anderen Standard Sealant-Kartuschen konzipiert worden. Die TS2560 Pistolen sind ideal für Ihre Applikation von Silikonen, Fetten, Dichtmassen, Klebstoffen und Vergussmassen.

Der einzigartige verstellbare Retainer ist besonders leichtgewichtig und kann 2.5oz, 6oz & 8oz Kartuschen gleichermaßen aufnehmen.

Mit dem maximalen Arbeitsdruck von 6.9 bar (100psi) sind die Pistolen ideal für den Einsatz in der Luftfahrt und anderen Bereichen geeignet.



Artikelnummer	Handgriff
TS2560-PG	Palm-Griff
TS2560-HG	Hand-Griff

TS Kartuschenhülsen

Die TS Serie Kartuschenhülsen sind sehr haltbar, leichtgewichtig und für bis zu 6,9 bar Druck ausgelegt. Ein Sichtfenster zur Materialstandskontrolle ist hier selbstverständlich.

Artikelnummer	Größe
918-030-000	2.5 oz. (65/50ml)
918-031-000	6 oz. (165/140ml)
918-034-000	8 oz. (240/215ml)
918-032-000	12 oz. (320ml)

TS16 Manuelle Dosierpistolen

Die leichtgewichtige TS16 Serie Pistole ist manuell und ideal für Anwendungen geeignet, bei denen keine Druckluft verfügbar ist.



Pistole	Größe	Handstück	Kartuschenhülle
TS16-25	2.5 oz. (65/50ml)	TS16	918-030-000
TS16-60	6 oz. (165/140ml)	TS16	918-031-000
TS16-80	8 oz. (240/215ml)	TS16-2	918-034-000
TS16-120	12 oz. (320ml)	TS16-2	918-032-000



Hauptmerkmale und Vorteile

- Einfach in der Handhabung
- Verstellbarer Retainer für 2.5oz, 6oz, & 8oz Kartuschen
- Leichtgewichtig
- Pistolen-Griff Version mit Druckregler im Handgriff
- Kompatibel mit allen Luftfahrtdichtmassen

TS950 Dosierpistole

Die TS950 ist eine vielseitige, pneumatische Dosierpistole. Sie arbeitet mit allen TS Serie Kartuschenhülsen. Komplette Baugruppen umfassen den metallischen Handgriff, die Ventilbaugruppe und die entsprechende Kartuschenhülle. Den 3m Druckluftschlauch, Artikel 1000-12, bestellen Sie bei Bedarf bitte zusätzlich.



Artikelnummer	Größe	Ventilkopf	Handgriff	Kartuschenhülle
TS950-25-HA	2.5 oz. (65/50ml)	TS950-75	TS950-3	918-030-000
TS950-60-HA	6 oz. (165/140ml)	TS950-75	TS950-3	918-031-000
TS950-80-HA	8 oz. (240/215ml)	TS950-75	TS950-3	918-034-000
TS950-120-HA	12 oz. (320ml)	TS950-75	TS950-3	918-032-000

TS Ventilkappe

Die TS Serie Ventilkappe bietet Ihnen eine sichere Druckverbindung zwischen Dosiergeräten und TS Serie Kartuschenhülsen. Schnellverbindungen und Druckluftschläuche bestellen Sie bitte separat. Die Systeme sind alle bis zu 6.9 bar Druck ausgelegt.



Artikelnummer	Beschreibung
918-001-004	TS Serie Ventilkappe
918-000-002	Druckluftschlauch
534	Anschlussstück mit Abschaltung
534A	Anschlussstück ohne Abschaltung

TS6500 Serie

Techkit-Mixer



TS6500 - Techkit Mixer

Spezifikationen

Größe	15.7"W x 21.2"D x 40.6"H 398mm x 538mm x 1032mm
Gewicht	80 lb. (36kg)
Interne Spannung	120-230VAC, 50-60 Hz, 2 Amp
Motor Speed	139RPM und 118 RPM bei RS Version
Lufteinlass	80 psi (5.5 Bar) Min.
Hubgeschwindigkeit	33 Hübe/Minute, maximaler Weg
Konformitäten	CE, cTUV-us
Garantie	1 Jahr

Artikelnummer	Beschreibung
TS6500CIM-6	Kartuschenmischer für 2.5oz, 6oz, 8oz kits, Rotorgeschwindigkeit 139 U/min
TS6500CIM-RS-6	Kartuschenmischer für 2.5oz, 6oz, 8oz kits, Rotorgeschwindigkeit 118 U/min
TS6500CIM-20	Kartuschenmischer für 20 oz. kit
CK6500-6	Umrüstsatz für 2.5, 6, 8 oz. kit
CK6500-10	Umrüstsatz für 310ml kit
CK6500-20	Umrüstsatz für 20 oz. kit

Besonderheiten

- Universelle Stromversorgung (110/220V)
- Automatischer Füllstandssensor für alle Kit-Größen - Einstellen der Hublänge somit nicht notwendig
- Automatische Einspritzfunktion vom Härter, um eine einheitliche Mischung zu gewährleisten
- Robuster, drehmomentstarker Motor für die sichere Handhabung auch von hochviskosen Medien
- Maximale Arbeitssicherheit durch Schutzabdeckung, Not-Aus-Schalter und Zweihandbedienung
- Einfache Konfiguration und programmiertes Einstellen von Mischzyklen
- 10 programmierbare Speicherplätze, um unterschiedliche Mischanforderungen schnell abzurufen
- Schnelles und einfaches Austauschen von Kartuschenhalter und Bayonettkopf - Kein Werkzeug notwendig, um andere Kartuschengrößen zu mischen
- Bedienerfreundliches Steuerungssystem
- Robustes und stabiles Gehäuse
- RoHS, WEEE Konformität
- Verzögerung programmierbar an den Umschaltunkten

TS6500 Serie Techkit-Mixer

Die Kartuschenmischer der Serie TS6500 bieten das vollständig automatisierte Durchmischen von Zweikomponenten-Materialien, die sich in Techkit oder Semkit Kartuschen befinden. Die Serie TS6500 verfügt über einen großen Funktionsumfang und ist mit allen Standard-Kartuschen im Größenbereich von 50ml (2.5oz) bis 550ml (20oz) kompatibel. Dank des Zubehörs und der universellen Stromversorgung sind die Geräte weltweit einsetzbar.

Techkits

Mehrkomponenten Kartuschen-Verpackungen

Techkits sind eine kompakte und einfache Methode, um zwei- oder dreikomponentige Harz-Systeme einfach in Kartuschen von 50ml (2.5oz), 140ml (6oz), 215ml (8oz), 550ml (20oz) oder 310ml (1/10 gallon) unterzubringen. Das Kit trennt Basis und Härter mechanisch bis zum Zeitpunkt der Anwendung. Ein interner Mischkopf sorgt für die gründliche dynamische Durchmischung unterschiedlichster Materialien. Nach Abschluß der Dosierung, wird die gesamte Verpackung entsorgt, ohne dass eine Reinigung nötig ist oder der direkte Kontakt mit der Chemie erfolgt. Die Zuverlässigkeit dieses Systems wird durch präzise Mischungsverhältnisse, vollständige Durchmischung und passende Auftragsverfahren gewährleistet und stellt den Standard im Flugzeugbau.

Es sind drei Arten von Kits erhältlich:

Einspritz Typ

Bei Mischungen mit einer Härtermenge von 12.5ml oder weniger kommt das Einspritzsystem zum Einsatz. Der Härter befindet sich innerhalb des Mischerstabes, während die entsprechende größere Menge an Basismaterial in der Kartusche untergebracht ist.



Barriere Typ

Für Mischungen mit einer Härtermenge von mind. 23ml wird das Trennkammer-system verwendet. Härter und Basis werden durch eine Aluminiumbarriere an dem Mischkopf getrennt.



Barriere/Einspritz Typ

Für dreikomponentige Mischungen werden die Eigenschaften von Einspritz- und Barriersystemen kombiniert.



Techkit Komponenten

Komplette Techkits

Artikel	Größe	Max. Volumen	Typ	Kartusche	Kolben	Kappe	Mischkopf	Stab	Druckstange
110-80	1/10 gal.	280ml	Einspritz	TS110C	TS2PW	TS4C	110-340	810-100A	600-080
110-81T	1/10 gal.	280ml	Barriere, geklebt	TS110C	TS2PW	TS4C	110-350	800-100	
250-60	2 1/2 oz.	50ml	Einspritz	TS25C	TS1WP	TS2C	600-200	610-100A	600-080
250-61T	2 1/2 oz.	50ml	Barriere, geklebt	TS25C	TS1WP	TS2C	600-310	610-100	
250-80	2 1/2 oz.	50ml	Einspritz	TS25C	TS1WP	TS2C	600-200	810-100A	600-080
250-81T	2 1/2 oz.	50ml	Barriere, geklebt	TS25C	TS1WP	TS2C	600-310	800-100	
600-60	6 oz.	140ml	Einspritz	TS60C	TS1WP	TS2C	600-200	610-100A	600-080
600-61T	6 oz.	140ml	Barriere, geklebt	TS60C	TS1WP	TS2C	600-310	600-100	
600-80	6 oz.	140ml	Einspritz	TS60C	TS1WP	TS2C	600-200	810-100A	600-080
600-81T	6 oz.	140ml	Barriere, geklebt	TS60C	TS1WP	TS2C	600-310	800-100	
800-80	8 oz.	215ml	Einspritz	TS80C	TS1WP	TS2C	600-200	810-100A	600-080
800-81T	8 oz.	215ml	Barriere, geklebt	TS80C	TS1WP	TS2C	600-310	800-100	
200-80	20 oz.	550ml	Einspritz	TS20C	TS20P	TS6C	600-360	810-100A	600-080
200-81T	20 oz.	550ml	Barriere, geklebt	TS20C	TS20P	TS6C	600-370	800-100	



Mischköpfe

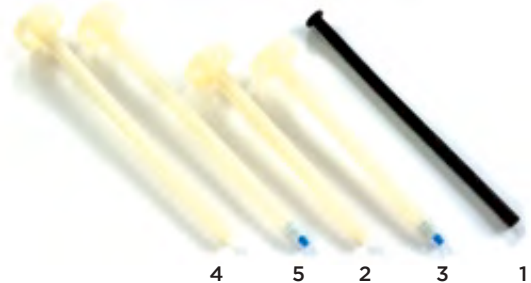
Artikelnr	Beschreibung
110-340	1/10 gal. (310ml) Mischkopf
110-350	1/10 gal. (310ml) Mischkopf mit Folie
600-200	Offener Mischkopf
600-300	Speichenradförmiger Mischkopf
600-310	Speichenradförmiger Mischkopf mit Folie
600-320	Mischrad, halbgeschlossen
600-330	Mischrad, halbgeschlossen mit Folie
600-360	Mischrad, 20 oz. (550ml) halbgeschlossen
600-370	Mischrad, 20 oz. (550ml) halbgeschlossen mit Folie
600-380	Mischrad, 20oz (550 ml), Speichenradförmig, 8 Speichen

Glättwerkzeuge und Spachtel

Die Kunststoffwerkzeuge von Techcon Systems eignen sich zum Glätten und Entfernen von Dicht- und Klebstoffen bei zahlreichen Anwendungen und sind seit langem Standard in der Luft- und Raumfahrt.



Artikelnummer	Beschreibung
1275-000-001	4 Spachtel, groß
1275-000-002	3 Spachtel, mittel
1275-000-003	2 Spachtel, klein
TS1275-KP	1 Spachtel Kit
TS1275-4	5 Glättwerkzeug, Entferner, Red Celcon®



Härterstäbe

Artikelnummer	Beschreibung
600-080	1 8" (203.2mm) Druckstab
600-100	2 6" (152.4mm) Geschlossener Stab
610-100A	3 6" (152.4mm) Ventilstab mit Kolben, 9ml
800-100	4 8" (203.2mm) Geschlossener Stab
810-100A	5 8" (203.2mm) Ventilstab mit Kolben, 12,5ml



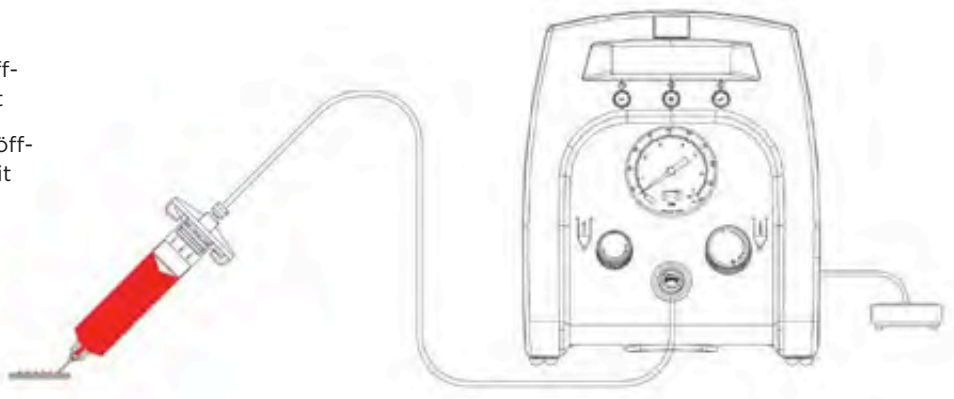
Tutorial Zeit-Druck Dosierungen

Zeit - Druck gesteuerte Dosiervorgänge sind heute die verbreitetste Art der Dosierung. Die Popularität entstammt der Notwendigkeit nach Prozesskontrolle und der Möglichkeit aus Einwegspritzen und Kartuschen zu dosieren, ohne zusätzliche Reinigungsschritte leisten zu müssen.

Unsere Zeit-Druck gesteuerten Dosiergeräte liefern einen justierbaren Druck über einen definierbaren Zeitraum an eine gefüllte Spritze, Kartusche oder ein Ventil. Diese Einstellungen kontrollieren den Materialausstoß am Ende der Dosiernadel für Ihre Anwendung.

Basiswissen

- Kleine Dosiermengen = kleine Dosieröffnung, geringer Druck, wenig Dosierzeit
- Große Dosiermengen = größere Nadelöffnung, höherer Druck, längere Dosierzeit
- Niederviskose Materialien = kleine Dosieröffnung, geringer Druck, benötigte Zeit
- Hochviskose Materialien = größere Nadelöffnung (TT-Nadeln empfohlen), höherer Druck, benötigte Zeit
- Positionieren oder halten Sie die Spritze im 45° Winkel
- Positionieren Sie die Nadel dicht an die Oberfläche, aktivieren Sie den Dosierzyklus und halten die Spitze dort bis der Zyklus beendet ist.
- Benötigen Sie den eingebauten Vakuurrückzug, so nutzen Sie am besten gerade ausreichenden Rückzug. Zu starkes Vakuum kann Luft in das Material oder sogar Material in das Dosiergerät ziehen.



Viskositäten Übersicht

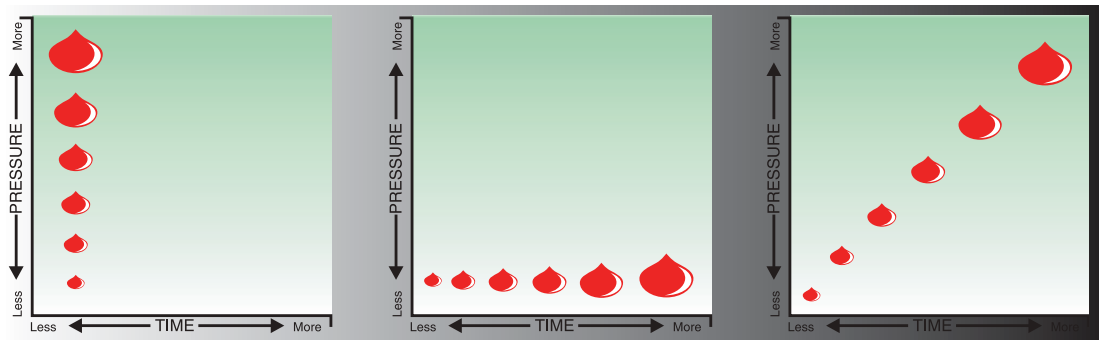
Material	Viskosität (Centipoise)
Wasser	1
Milch	3
Öl	1000
Ahornsirup	5000
Honig	10000
Schokoladensirup	25000
Ketchup	50000
Sour Cream	100000
Erdnussbutter	250000
Backfett	1200000

Dosiermengen

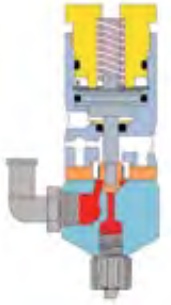
Punktdurchmesser	Punktvolumen	Punktgröße
0.010" (0.25mm)	0.0000043 cc	•
0.020" (0.51mm)	0.00003 cc	•
0.030" (0.76mm)	0.0001 cc	•
0.040" (1.02mm)	0.0003 cc	•
0.050" (1.27mm)	0.0005 cc	•
0.060" (1.52mm)	0.0009 cc	•
0.070" (1.78mm)	0.0015 cc	•
0.080" (2.03mm)	0.0022 cc	•
0.090" (2.29mm)	0.0031 cc	•
0.100" (2.54mm)	0.0043 cc	•

Einflussfaktoren

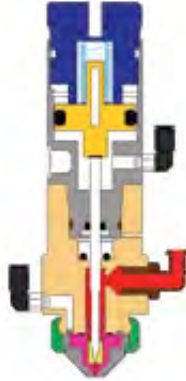
- DRUCK: höhere Drücke erhöhen den Materialausstoß
- ZEIT: längere Dosierzeiten erhöhen den Materialausstoß
- NADELÖFFNUNG: größere Innendurchmesser erhöhen den Materialausstoß



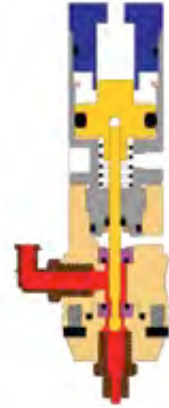
TS5620
Membranventil



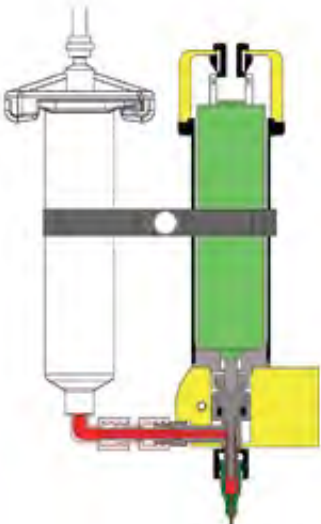
TS5540
Sprühventil



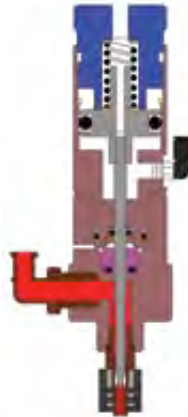
TS5322
Mini Kolben Ventil



TS5000DMP-DCX
Drehspindelventil



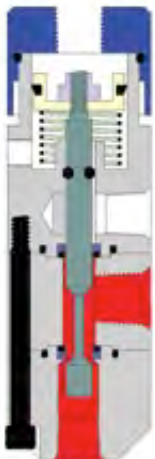
TS5420
Nadelventil



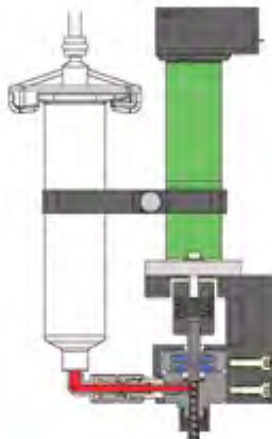
TS5440
Mikro Nadelventil



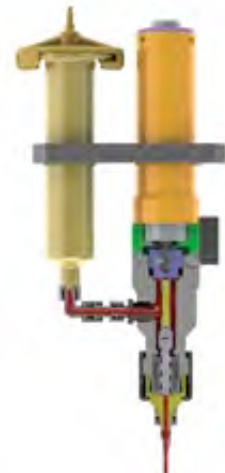
TS941
Kolbenventil



TS7000-DCX
IMP Drehspindelventil



TS8100
PC Pump





Corporate Headquarters (United States)
OK International/ Techcon Headquarters

10800 Valley View Street
Cypress, CA 90630
Tel: 1-714-230-2398
Fax: 1-714-230-2393
Email: oemorders@okinternational.com

European Corporate Office
OK International/ Techcon

Eagle Close, Chandler's Ford
Hampshire, SO53 4NF, United Kingdom
Tel: English +44 2380 489 100
Tel: Français: +33 176 710 403
Tel: Deutsch: +49 (0)3222 109 1900
Email: Europe-Orders@okinternational.com

China Corporate Office
OK International/ Techcon

4th floor East, The Electronic Building
Yanxiang Industrial Zone
High Tech Road, Guangming New District
Shenzhen, P.R.C
Tel: +86-755-2327 6366
Fax: +86-755-2329 5492
Email: china@okinternational.com